

INNOVOLTUS

New things under the sun



Brain of your energy management



SUN2000-xKTL L1 omvormer

Inhoudsopgave

SUN2000-xKTL L1 omvormer	3
Configuratie omvormer	3
RS485 Aansluiting	4
ModBus met GND	4
Jullix/Extender voeding	5
Jullix installeren	5
Jullix configureren	5

SUN2000-xKTL L1 omvormer

Deze handleiding vervangt de handleiding van de omvormer NIET!
Het is belangrijk dat je de richtlijnen en voorschriften van de omvormer handleiding volgt.

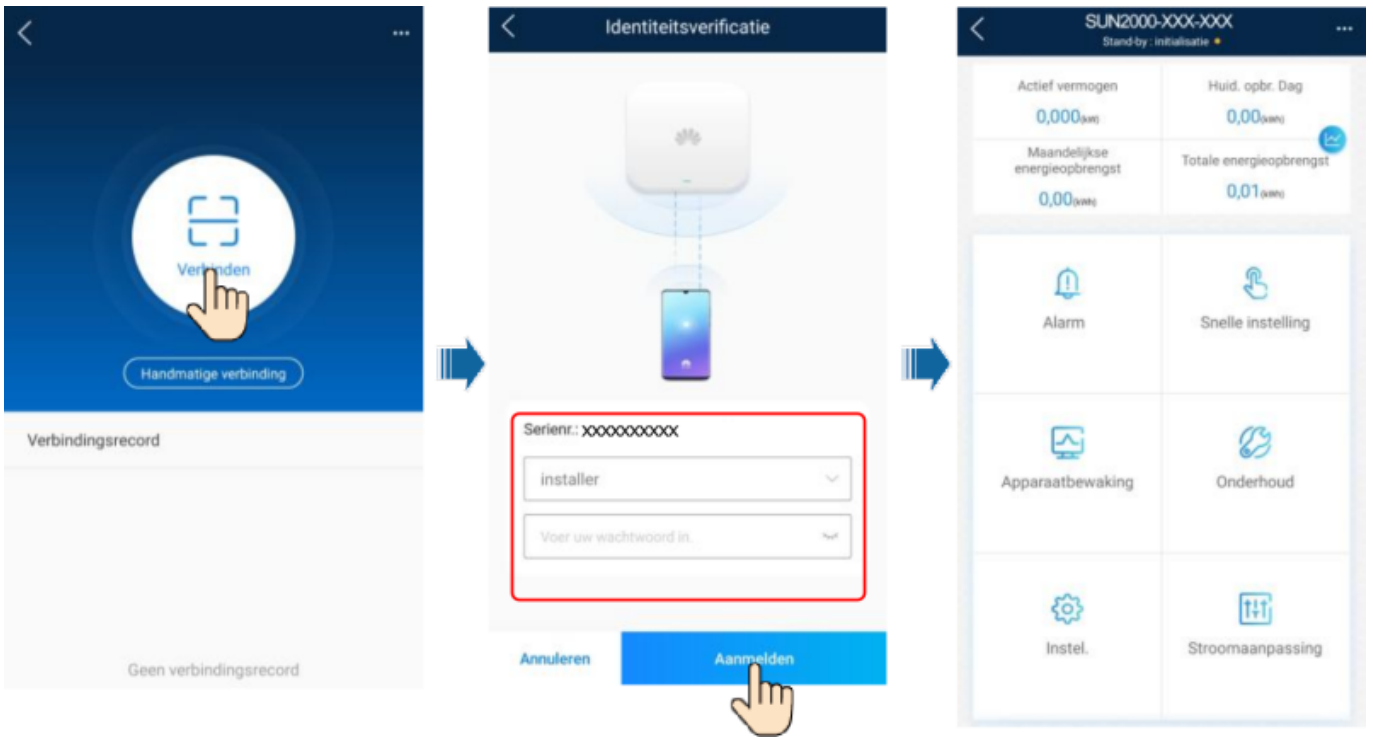
Configuratie omvormer

Het is belangrijk dat de energiemeter losgekoppeld is van de omvormer voordat je de configuratie van de HUAWEI start. De energiemeter moet ook uitgeschakeld worden in de omvormer via de app **Fusion Solar** van HUAWEI. De Jullix gaat immers de omvormer aansturen.

Open de FusionSolar app van HUAWEI zonder met het internet verbonden te zijn (Wifi niet verbonden, 4G uit)

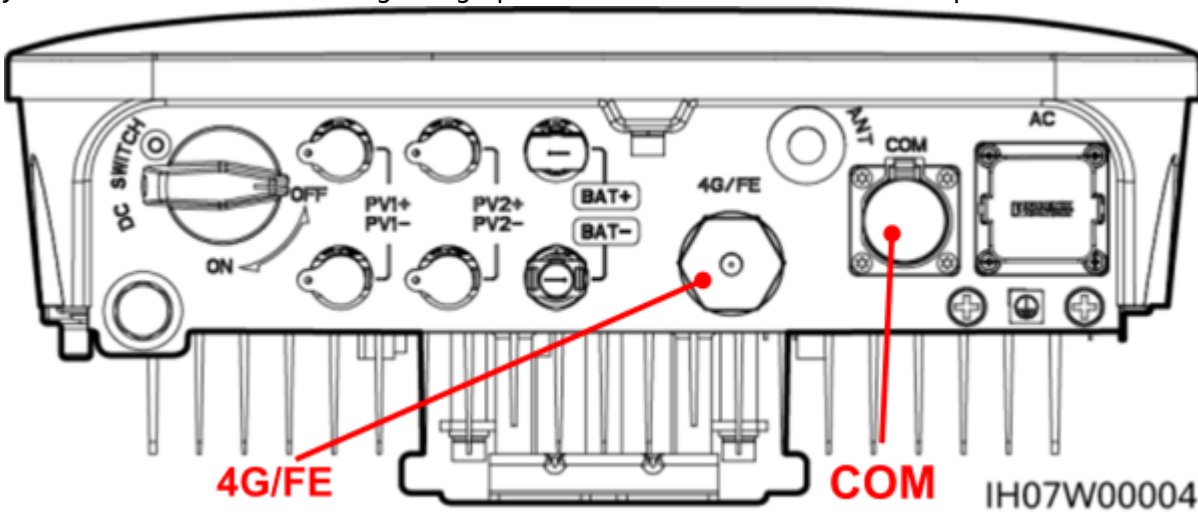


1. Druk op de puntjes in de rechter bovenhoek.
2. Druk op "Inbedrijfname van apparaat" (Device commissioning)
3. Op het volgende scherm scan je de QR code op de zijkant van de omvormer, als dit lukt kan je verder bij 6
4. Wanneer het inloggen mislukt is het wachtwoord gewijzigd. Druk dan op "handmatige verbinding" > "WLAN" > "instellen van ..." en verbind met het netwerk met de SSID dat op de zijkant van de omvormer geschreven staat en het wachtwoord van de omvormer (klant)
5. login als installateur met het wachtwoord gegeven door de klant. Het standaard wachtwoord is "Changeme", als het wachtwoord niet gekend is raadpleeg dan de HUAWEI handleiding om het wachtwoord te resetten.
6. Om de omvormer terug naar fabrieksinstellingen te zetten kiezen je 'Onderhoud' (Maintenance) in het menu.
7. In het volgende scherm kies je 'herstel instellingen' (restore default)
8. geef het wachtwoord in en klik op ok...
9. Daarna dien je de wizard te doorlopen: kies "Quick Settings"
10. volg de wizard. Alle aangesloten componenten zouden automatisch gedetecteerd moeten worden. Bij Energiemeter moet je **Geen** instellen.
11. Om de omvormer daarna terug naar fabrieksinstellingen te zetten kiezen je 'Onderhoud' (Maintenance) in het menu.
12. In het volgende scherm kies je 'herstel instellingen' (restore default)



RS485 Aansluiting

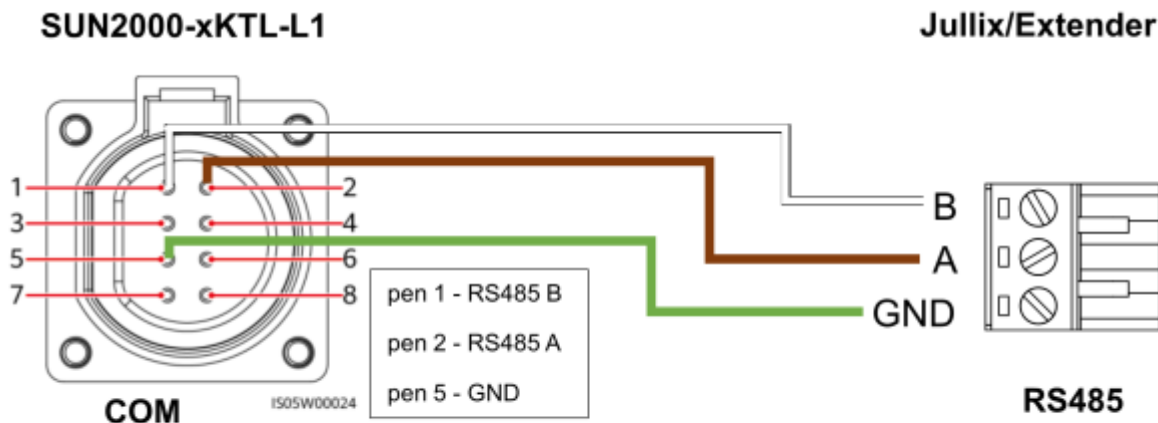
De Jullix of Extender wordt verbonden met de SUN2000-xKTL-L1 via modbus/RS485 van de omvormer. Je vindt de RS485 aansluiting terug op de SUN2000-xKTL-L1 in de COM poort.



LETOP! De smartdongel van Huawei dient verwijderd te worden! De energiemeter mag ook niet verbonden zijn.

ModBus met GND

Bij de Jullix gebruik je de beschikbare RS485 poort, op onderstaand schema zie je hoe de aansluitingen moeten gebeuren. Signaal 485A1 (pen 2) → A, 485B1 (pen 1) → B, GND (pen 5) → G.



Jullix/Extender voeding

Als de Jullix of Extender niet via de P1 poort wordt gevoed dien je nog een USB voeding te gebruiken.



Voeding 5V USB-C

Jullix installeren

De Modbus-kabel is klaar gemaakt kan de Jullix geïnstalleerd en aangesloten worden.

Naar Jullix installeren

Als de omvormer niet rechtstreeks verbonden kan worden met de Jullix, dan moet er bijkomende nog een Extender geïnstalleerd worden. Je sluit de Modbus kabel van de omvormer dan aan de extender aan.

Naar Extender installeren

Jullix configureren

Als de Jullix, de digitale meter, de omvormers en eventuele extenders zijn aangesloten kan de Jullix geconfigureerd worden.

Verder naar Jullix configureren

[Terug naar HUAWEI omvormer ondersteuning](#)