

INNOVOLTUS

New things under the sun



Brain of your energy management



ACREL ACR10R-D16TE energiemeters

Inhoudsopgave

ACREL ACR10R-D16TE energiemeters	3
PV omvormer	3
Laadpaal	3
Configuratie Energiemeter	3
Aansluiting Energiemeter	3
RS485 Aansluiting	4
Jullix installeren	4
Jullix configureren	5
modbus config: PV-energie	5
modbus config: Laadpaal-energie	5



ACREL ACR10R-D16TE energiemeters

Deze handleiding vervangt de handleiding van de energiemeter NIET!

Het is belangrijk dat je de richtlijnen en voorschriften van de energiemeter handleiding volgt.

Je kan een ACREL energiemeter gebruiken wanneer de PV omvormer, of de laadpaal niet compatible is met het Jullix EMS. Via de ACREL energiemeter kan je de energie en het vermogen van/naar de omvormer of laadpaal monitoren zodat het Jullix EMS rekening kan houden met deze energieën.

Je hebt de keuze uit 2 type ACREL energiemeters. Van de ACR10R-D16TE worden er twee varianten ondersteund. De ACR10R-D16TE die bij de Solis omvormer wordt meegeleverd, die kan je dus herbruiken. Of de gewone ACR10R-D16TE4 die direct kan aangekocht worden.

PV omvormer

Via de ACREL energiemeter kan je de energie die opgewekt wordt door de PV omvormer meten. Het Jullix EMS kan dan de PV-energie integreren in de energieregeling.

Laadpaal

Via de ACREL energiemeter kan je de energie die naar de laadpaal vloeit meten. Het Jullix EMS kan dan deze laad-energie integreren in de energieregeling. Het Jullix EMS zal er dan bijvoorbeeld voor zorgen dat de energie van de thuisbatterij niet gebruikt wordt door de laadpaal.

Configuratie Energiemeter

De Jullix of Extender communiceert met de energiemeter via modbus RTU(RS485). De Jullix en Extender communiceren aan 9600 bps, in de energiemeter moet de modbus communicatie dus voor 9600 bps ingesteld worden. Het modbus-adres dient ingesteld of opgezocht te worden, dit Modbus adres moet in de Jullix of Extender ingesteld worden.

Normaal gezien zijn de default instellingen in de energiemeter correct wanneer men de energiemeter aankoopt met stroommeettrafo's inbegrepen. Bij zelf samengestelde is het belangrijk de parameters voor de stroommeettrafo correct in te stellen.

Aansluiting Energiemeter

Je plaatst de energie meter tussen de elektische installatie en de PV-omvormer waarvan je de energie wil meten.

Je vindt het aansluitschema op de zijkant van de energiemeter. Het is belangrijk het aansluitschema

exact te volgen. **Grid** is de aansluiting naar het net, de installatie. Aan de **Load** -zijde verbind je de PV-omvormer of de laadpaal.

Bij stroomtrafo's (CT's), is het belangrijk wanneer je deze rond de geleider plaatst dat je de richting aanhoudt, de Pijl wijst richting Load; PV-omvormer of laadpaal. Bij een driefasen systeem is het ook belangrijk om de stroomtrafo rond de juiste geleider te plaatsen overeenkomstig de Spanningaansluiting.

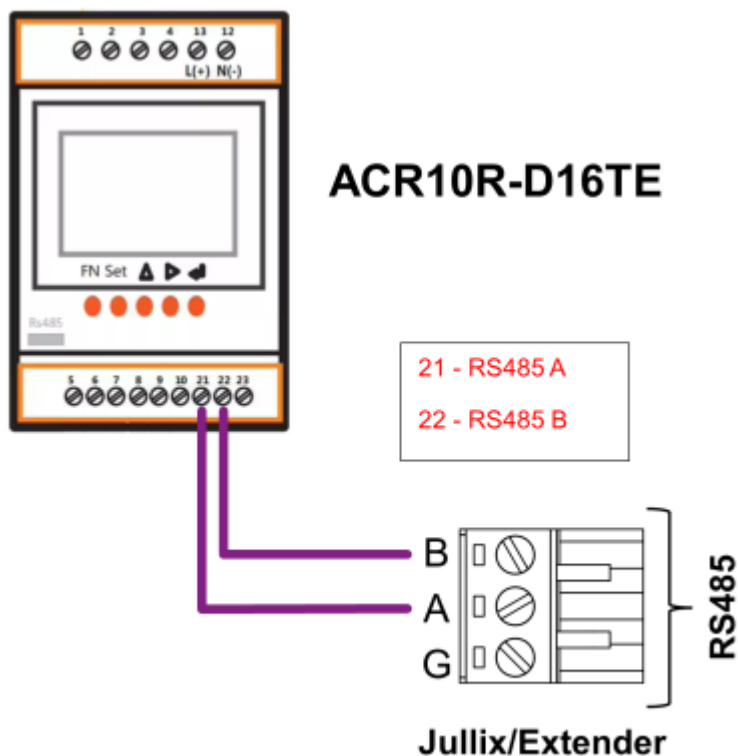
In het geval je de Energiemeter voor het meten van de energie van de PV-omvormer gebruikt dat zijn de gemeten vermogens negatief.

Als je de Energiemeter gebruikt om de energie naar de laadpaal te meten dan zijn de gemeten vermogens positief.

RS485 Aansluiting

De Jullix of Extender wordt verbonden met de CHINT energiemeter via de RS485 aansluitingen.

Op onderstaand schema zie je hoe de aansluitingen moeten gebeuren. Signaal klem 21 → A en klem 22 → B.



Jullix installeren

Als de Modbus-kabel is klaar gemaakt, kan de Jullix geïnstalleerd en aangesloten worden.

Naar Jullix installeren

Als de omvormer niet rechtstreeks verbonden kan worden met de Jullix, dan moet er bijkomende nog een Extender geïnstalleerd worden. Je sluit de Modbus kabel van de omvormer dan aan de extender aan.

Naar Extender installeren

Jullix configureren

Als de Jullix, de digitale meter, de omvormers en eventuele extenders zijn aangesloten kan de Jullix geconfigureerd worden.

Verder naar Jullix configureren

modbus config: PV-energie

Wanneer je de CHINT energiemeter gebruikt om PV-energie te meten, dan kies je in de modbus RTU configuratie bij **Type: String (1)** in de **Group** kies je **PV Energy (2)**. In de **Subgroup** duidt je dan de juiste merk aan, in dit geval **CHINT (3)** en vervolgens het juiste model **CHINT DTSU666 (4)**. In **Configure modbus station** stel je het juiste modbus adres in; meestal is dit **1 (5)**. Via **Apply (6)** worden de instellingen bewaard.

The screenshot shows a web browser window titled 'Innovoltus JULLIX configuration'. The page is at 'Step 3a: Modbus RTU A'. It displays the current configuration as 'No inverter configured' with a station address of 1. Below this, there is a 'Change Device' section with instructions to select the correct inverter. The configuration fields are: Type (String), Group (Virtual PV), Subgroup (CHINT), and Model (CHINT DTSU666). At the bottom, there is a 'Configure MODBUS station' field set to 1, and an 'Apply' button highlighted with a red circle and the number 6.

modbus config: Laadpaal-energie

Wanneer je de CHINT energiemeter gebruikt om laadpaal-energie te meten, dan kies je in de modbus RTU configuratie bij **Type: Charger (1)** in de **Group** kies je **Virtual Charger (2)**. In de **Subgroup** duidt je dan de juiste merk aan, in dit geval **CHINT (3)** en vervolgens het juiste model **CHINT DTSU666 (4)**. In **Configure modbus station** stel je het juiste modbus adres in; meestal is dit **1 (5)**. Via **Apply (6)** worden de instellingen bewaard.



Terug naar energiemeter ondersteuning