

INNOVOLTUS

New things under the sun



Brain of your energy management



EASTRON SDM630M Modbus

Inhoudsopgave

- EASTRON SDM630M Modbus** 3
 - PV energie 3
 - Laadpaal 3
 - Verbruiker (Plug) 3
 - Digitale meter 4
- Configuratie Energiemeter** 4
- Aansluiting Energiemeter** 4
- RS485 Aansluiting** 4
- Jullix/extender Modbus RTU configuratie** 5
 - modbus config: PV-energie* 5
 - modbus config: laadpaal* 6
 - modbus config: Verbruiker* 6
 - modbus config: digitale meter* 7



EASTRON SDM630M Modbus

Deze handleiding vervangt de handleiding van de energiemeter NIET!

Het is belangrijk dat je de richtlijnen en voorschriften van de energiemeter handleiding volgt.

Je kan een EASTRON energiemeter gebruiken wanneer de PV omvormer niet compatible is met het Jullix EMS. Via de EASTRON energiemeter kan je de energie en het vermogen van de PV-omvormer, de laadpaal en andere toestellen monitoren zodat het Jullix EMS rekening kan houden met deze energie.

De EASTRON kan ook gebruikt worden in de plaats van een digitale meter.



Verifieer dat de communicatie-instellingen van de energiemeter correct ingesteld staan. Jullix werkt enkel met een baudrate van 9600 (9.6K), zonder parity (none), en 1 stop bit. Verder moet het adres dat in de meter ingesteld staat overeenkomen met wat in Jullix ingesteld staat

PV energie

Via de EASTRON energiemeter kan je de energie die opgewekt wordt door de PV omvormer meten. Het Jullix EMS kan dan de PV-energie integreren in de energieregeling, het is belangrijk exact te weten hoeveel energie er effectief is opgewekt om te kunnen berekenen hoeveel energie er exact is gebruikt.

Laadpaal

Via de EASTRON energiemeter kan je de energie die naar de laadpaal vloeit meten. Het Jullix EMS kan dan deze laad-energie integreren in de energieregeling. Het Jullix EMS zal er dan bijvoorbeeld voor zorgen dat de energie van de thuisbatterij niet gebruikt wordt door de laadpaal.

Verbruiker (Plug)

Via de EASTRON energiemeter kan je de energie die door andere verbruikers gebruikt wordt meten. Je kan er dan voor kiezen om die verbruiker niet op te nemen in het gewone verbruiksprofiel. Omdat het om een onregelmatig en/of groot verbruik gaat. Als je die verbruiker uitsluit dan zal het energie verbruik niet opgenomen worden in het verbruiksprofiel en zal de thuisbatterij niet gebruikt worden om het energie verbruik van deze gebruiker te compenseren, behalve wanneer de capaciteitspiek

overschreden wordt.

Digitale meter

Je kan de EASTRON energiemeter ook als digitaal meter gebruiken wanneer je nog geen digitale meter hebt. Je installeert de EASTRON energiemeter dan om de energie van de ganse installatie te meten. Het Jullix EMS gebruikt dan deze metingen in plaats van de digitale meter om zijn energieregeling te sturen.

Configuratie Energiemeter

De Jullix of Extender communiceert met de energiemeter via modbus RTU(RS485). De Jullix en Extender communiceren aan 9600 bps, geen pariteit, 1 stopbit. De modbus communicatie van de energiemeter dient dus ook ingesteld te zijn op een baudrate van 9600 (9.6k), geen pariteit en 1 stopbit.

Het modbus-adres dient ingesteld of opgezocht te worden, het modbus adres dat je in de energiemeter ingesteld hebt, die je ook in de Jullix of Extender in te stellen.

Normaal gezien zijn de default instellingen voor de CT in de energiemeter correct wanneer men de energiemeter aankoopt met stroommeettrafo's inbegrepen. Bij zelf samengestelde is het belangrijk de parameters voor de stroommeettrafo correct in te stellen.

Aansluiting Energiemeter

Je plaatst de energiemeter tussen de elektrische installatie en de PV-omvormer waarvan je de energie wil meten.

Je vindt het aansluitschema op de zijkant van de energiemeter. Het is belangrijk het aansluitschema exact te volgen. **Grid** is de aansluiting naar het net, de installatie. Aan de **Load** -zijde verbind je de PV-omvormer, de laadpaal of andere gebruikers waarvan je de energie wil meten.

Bij stroomtrafo (CT), is het belangrijk wanneer je deze rond de geleider plaatst dat je de richting aanhoudt, de Pijl wijst richting Load; PV-omvormer, laadpaal of verbruiker.

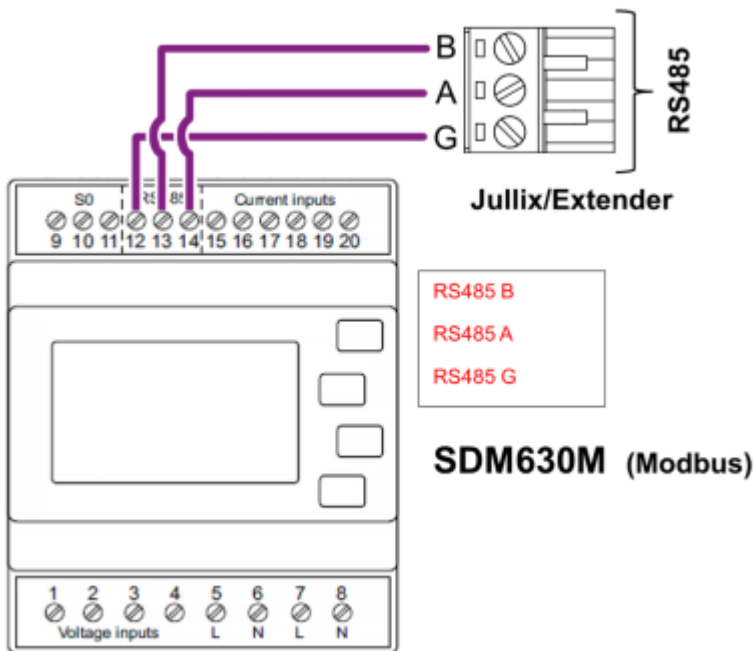
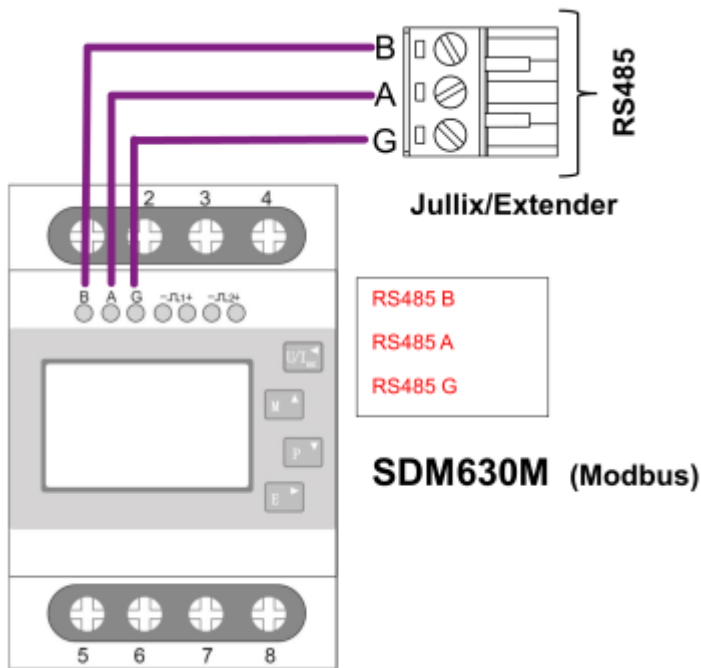
In het geval je de Energiemeter voor het meten van de energie van de PV-omvormer gebruikt dat is het gemeten vermogen negatief, bij de laadpaal of verbruiker is het vermogen positief.

RS485 Aansluiting

De Jullix of Extender wordt verbonden met de EASTRON energiemeter via de RS485 aansluitingen.

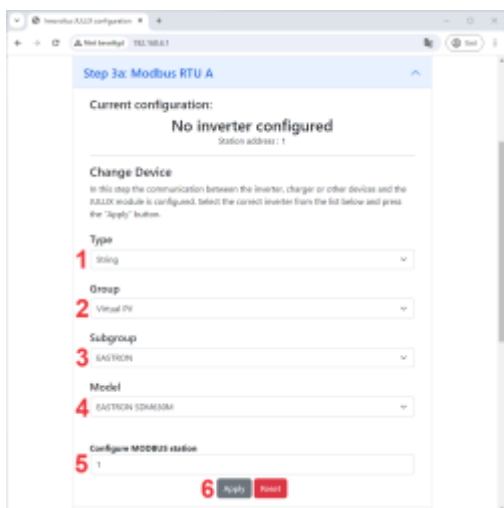
Op onderstaand schema zie je hoe de aansluitingen moeten gebeuren. Signaal klem B → B, klem A → A en klem G → G.

(Aansluiting kan verschillen naargelang versie)



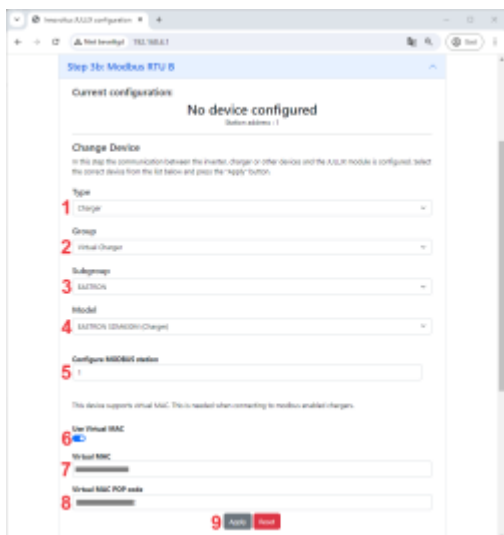
Jullix/extender Modbus RTU configuratie

modbus config: PV-energie



Wanneer je de EASTRON energiemeter gebruikt om PV-energie te meten, dan kies je in de modbus RTU configuratie bij **Type: String (1)** in de **Group** kies je **Virtual PV (2)**. In de **Subgroup** duidt je dan de juiste merk aan, in dit geval **EASTRON (3)** en vervolgens het juiste model **EASTRON SDM630M (4)**. In **Configure modbus station** stel je het juiste modbus adres in; meestal is dit **1 (5)**. Via **Apply (6)** worden de instellingen bewaard.

modbus config: laadpaal

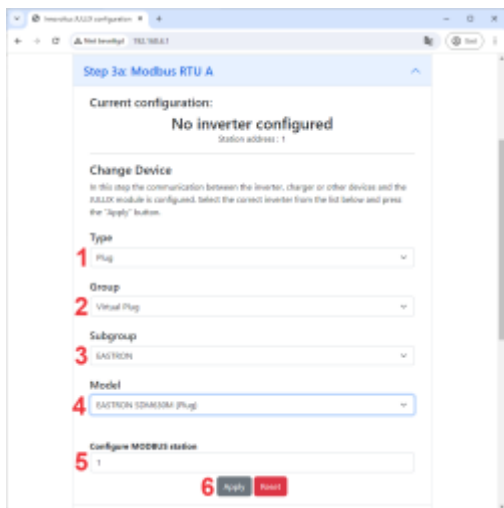


Wanneer je de EASTRON energiemeter gebruikt om energie te meten naar een niet ondersteunde laadpaal, dan kies je in de modbus RTU configuratie bij **Type: Charger (1)** in de **Group** kies je **Virtual Charger (2)**. In de **Subgroup** duidt je dan de juiste merk aan, in dit geval **EASTRON (3)** en vervolgens het juiste model **EASTRON SDM630M (4)**. In **Configure modbus station** stel je het juiste modbus adres in; meestal is dit **1 (5)**. Vervolgens kan nog een virtueel MAC-adres ingesteld worden om de laadsessies te bewaren en in de laadpaal pagina weer te geven. Je schakelt **Use Virtual MAC (6)** in en je vult het **Virtual MAC (7)** met bijhorende **Virtual MAC POP code (8)** in. Via **Apply (9)** worden de instellingen bewaard. Als de gegevens juist zijn ingevuld wordt dit bevestigd.

Je hebt een virtual MAC-ID nodig wanneer je de laadsessies wil bewaren in de grafieken en wanneer je meer dan één laadpaal wil monitoren met aparte energiemeters. Je hebt dan voor elke energiemeter sowieso een virtual MAC-ID nodig.

De Virtuele MAC-ID's die nodig zijn voor het bewaren van de laadsessies van de laadpaal kan je bekomen bij Elicity. Je kan een Virtuele MAC-ID maar één keer gebruiken.

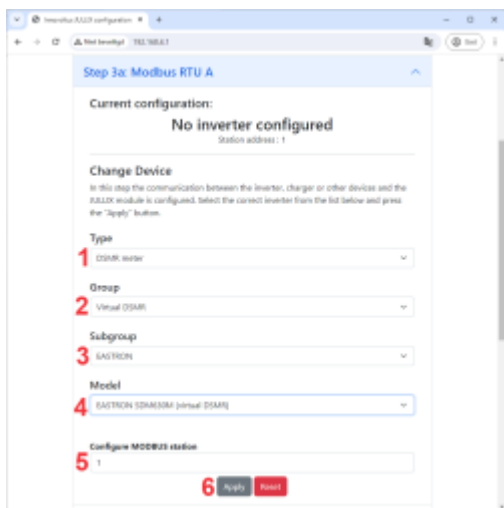
modbus config: Verbruiker



Wanneer je de EASTRON energiemeter gebruikt om PV-energie te meten, dan kies je in de modbus RTU configuratie bij **Type: Plug (1)** in de **Group** kies je **Virtual Plug (2)**. In de **Subgroup** duidt je dan de juiste merk aan, in dit geval **EASTRON (3)** en vervolgens het juiste model **EASTRON SDM630M (4)**. In **Configure modbus station** stel je het juiste modbus adres in; meestal is dit **1 (5)**. Via **Apply (6)** worden de instellingen bewaard.

Je hebt een virtual MAC-ID nodig wanneer je meer dan één verbruiker wil monitoren met aparte energiemeters. Je hebt dan voor elke energiemeter sowieso een virtual MAC-ID nodig.

modbus config: digitale meter



Wanneer je de EASTRON energiemeter gebruikt om PV-energie te meten, dan kies je in de modbus RTU configuratie bij **Type: DSMR meter (1)** in de **Group** kies je **Virtual DSMR (2)**. In de **Subgroup** duidt je dan de juiste merk aan, in dit geval **EASTRON (3)** en vervolgens het juiste model **EASTRON SDM630M (4)**. In **Configure modbus station** stel je het juiste modbus adres in; meestal is dit **1 (5)**. Via **Apply (6)** worden de instellingen bewaard.