

# INNOVOLTUS

New things under the sun



## DURACELL Dura-i batterij omvormer

# Inhoudsopgave

<b>DURACELL Dura-i batterij omvormer</b> .....	3
<b>Configuratie omvormer</b> .....	3
<b>Firmware omvormer</b> .....	3
<b>RS485 Aansluiting</b> .....	3
ModBus met GND .....	4
Jullix/Extender voeding .....	4
<b>Jullix/extender Modbus RTU configuratie</b> .....	5



## DURACELL Dura-i batterij omvormer



Deze handleiding vervangt de handleiding van de omvormer NIET! Het is belangrijk dat je de richtlijnen en voorschriften van de omvormer handleiding volgt.

### Configuratie omvormer

De Jullix of Extender communiceert met de omvormer via modbus RTU(RS485) aan 9600 bps. In de omvormer moet de modbus communicatie dus voor 9600 bps ingesteld worden. Het modbus-adres dient ingesteld of opgezocht te worden, dit Modbus adres moet in de Jullix of Extender ingesteld worden.

### Firmware omvormer



De Duracell Dura-i moet volgende firmware hebben voor een correcte werking met de Jullix.

Inverter firmware	
Master DSP Version	022407
Slave DSP Version	020200
DC-DC converter Version	020606
CSB Version	022407

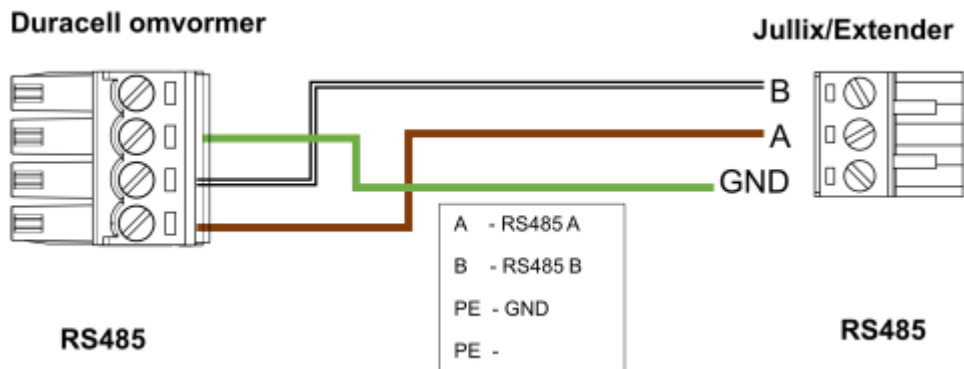
### RS485 Aansluiting

De Jullix of Extender wordt verbonden met de Dura-i via modbus/RS485 van de omvormer. Je vindt de RS485 aansluiting terug op de COM poort.



**ModBus met GND**

Op onderstaand schema zie je hoe de aansluitingen moeten gebeuren. Signaal Dura-i pen A 485-A → A, pen B 485-B → B en pen PE 485-GND → G.



**Jullix/Extender voeding**

De Jullix of Extender wordt gevoed via een USB voeding.

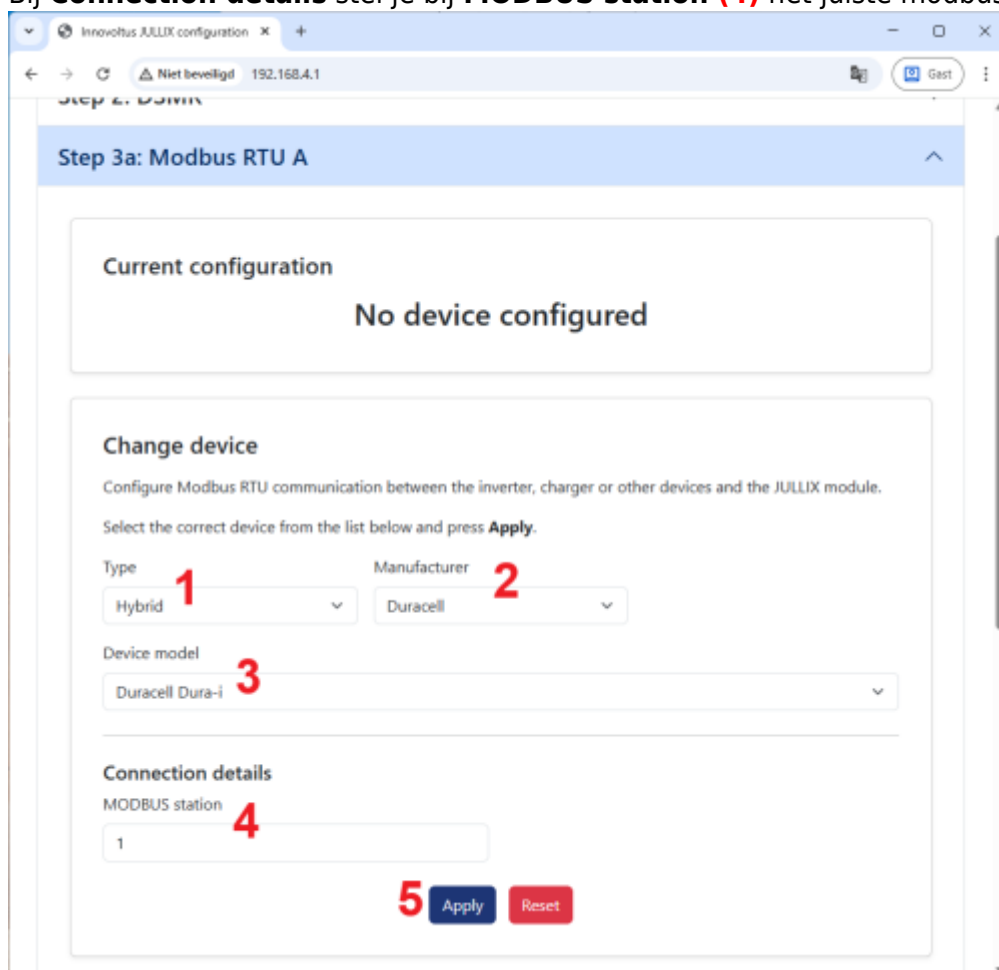


Voeding 5V USB-C

Als de extender ook wordt aangesloten aan de P1 poort van de digitale meter, dan heeft de extender geen extra voeding nodig.

## Jullix/extender Modbus RTU configuratie

In de **Jullix** of **Extender** moet de omvormer communicatie nog geconfigureerd worden. Wanneer je een Duracell Hybride omvormer gebruikt, dan kies je in de modbus RTU configuratie bij **Type: Hybrid (1)** in de **Manufacturer** kies je **Duracell (2)**. Bij **Device model** kies je vervolgens het juiste model bijvoorbeeld **Duracell Dura-i (4)**. Bij **Connection details** stel je bij **MODBUS station (4)** het juiste modbus adres in; meestal is dit **1**.



The screenshot shows the 'Step 3a: Modbus RTU A' configuration page. It features a 'Current configuration' box stating 'No device configured'. Below this is the 'Change device' section, which includes instructions to configure Modbus RTU communication. It has three dropdown menus: 'Type' set to 'Hybrid' (marked with a red '1'), 'Manufacturer' set to 'Duracell' (marked with a red '2'), and 'Device model' set to 'Duracell Dura-i' (marked with a red '3'). The 'Connection details' section has a 'MODBUS station' input field containing the number '1' (marked with a red '4'). At the bottom, there are 'Apply' and 'Reset' buttons, with the 'Apply' button marked with a red '5'.

Via **Apply (5)** worden de instellingen bewaard.