

INNOVOLTUS

New things under the sun



DURACELL Dura-i batterij omvormer

Inhoudsopgave

| | |
|--|---|
| DURACELL Dura-i batterij omvormer | 3 |
| Configuratie omvormer | 3 |
| Firmware controleren/updaten | 3 |
| RS485 Aansluiting | 5 |
| ModBus met GND | 5 |
| Jullix/Extender voeding | 6 |
| Jullix/extender Modbus RTU configuratie | 6 |



DURACELL Dura-i batterij omvormer



Deze handleiding vervangt de handleiding van de omvormer NIET! Het is belangrijk dat je de richtlijnen en voorschriften van de omvormer handleiding volgt.

Configuratie omvormer

De Jullix of Extender communiceert met de omvormer via modbus RTU(RS485) aan 9600 bps. In de omvormer moet de modbus communicatie dus voor 9600 bps ingesteld worden. Het modbus-adres dient ingesteld of opgezocht te worden, dit Modbus adres moet in de Jullix of Extender ingesteld worden.



Het is belangrijk dat DURACELL Dura-i batterij omvormer de laatste firmware heeft.

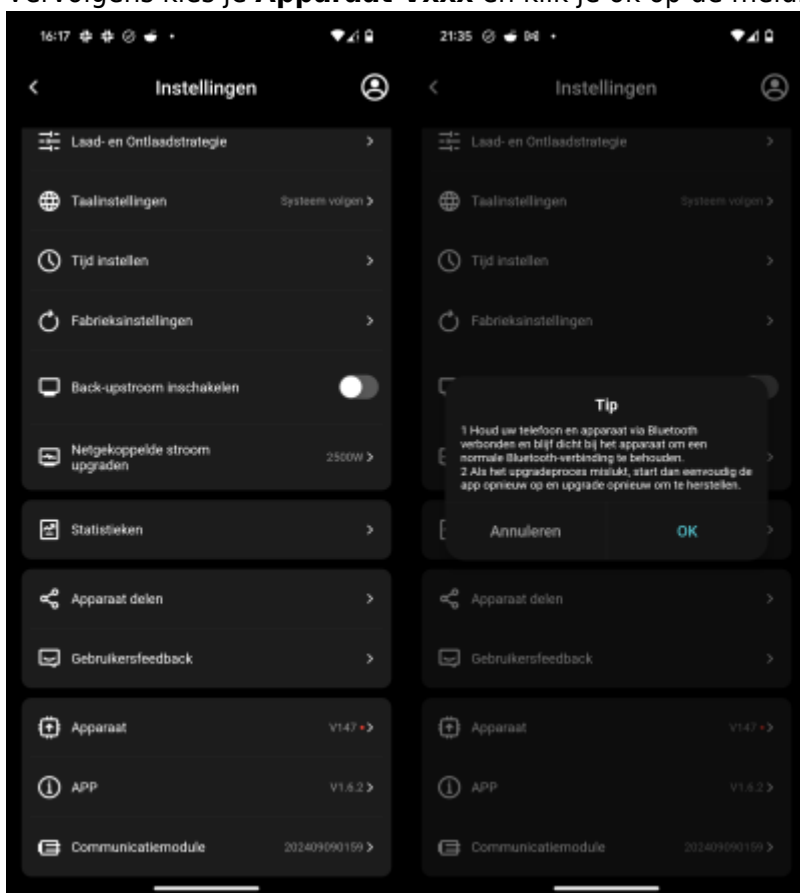
Firmware controleren/updaten

Via de MARSTEK app op je smartphone maak je verbinding met de MARSTEK VENUS omvormer via Bluetooth.

Je klikt op het tandwielje om op de instellingen pagina te komen. Je klikt op OK in de melding...



Vervolgens kies je **Apparaat Vxxx** en klik je ok op de melding.



Je krijgt een melding dat er een nieuwe firmware beschikbaar is. Je klikt op **Nu bijwerken....** zorg ervoor dat de smartphone tijdens het update proces via bluetooth verbonden blijft met de batterij

omvormer.



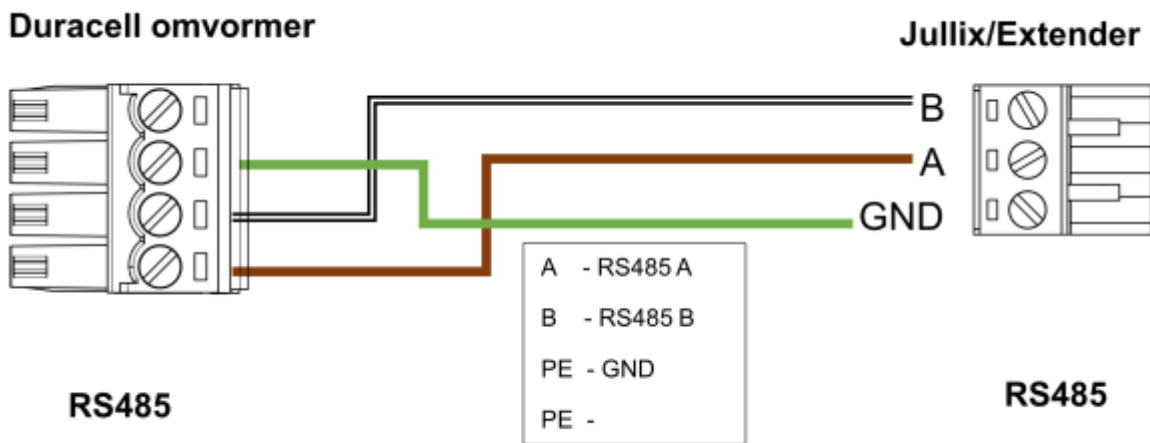
RS485 Aansluiting

De Jullix of Extender wordt verbonden met de Dura-i via modbus/RS485 van de omvormer. Je vindt de RS485 aansluiting terug op de COM poort.



ModBus met GND

Op onderstaand schema zie je hoe de aansluitingen moeten gebeuren. Signaal Dura-i pen A 485-A → A, pen B 485-B → B en pen PE 485-GND → G.



De kabel is kant en klaar met stekkers beschikbaar onder artikelnr. EMS0029.

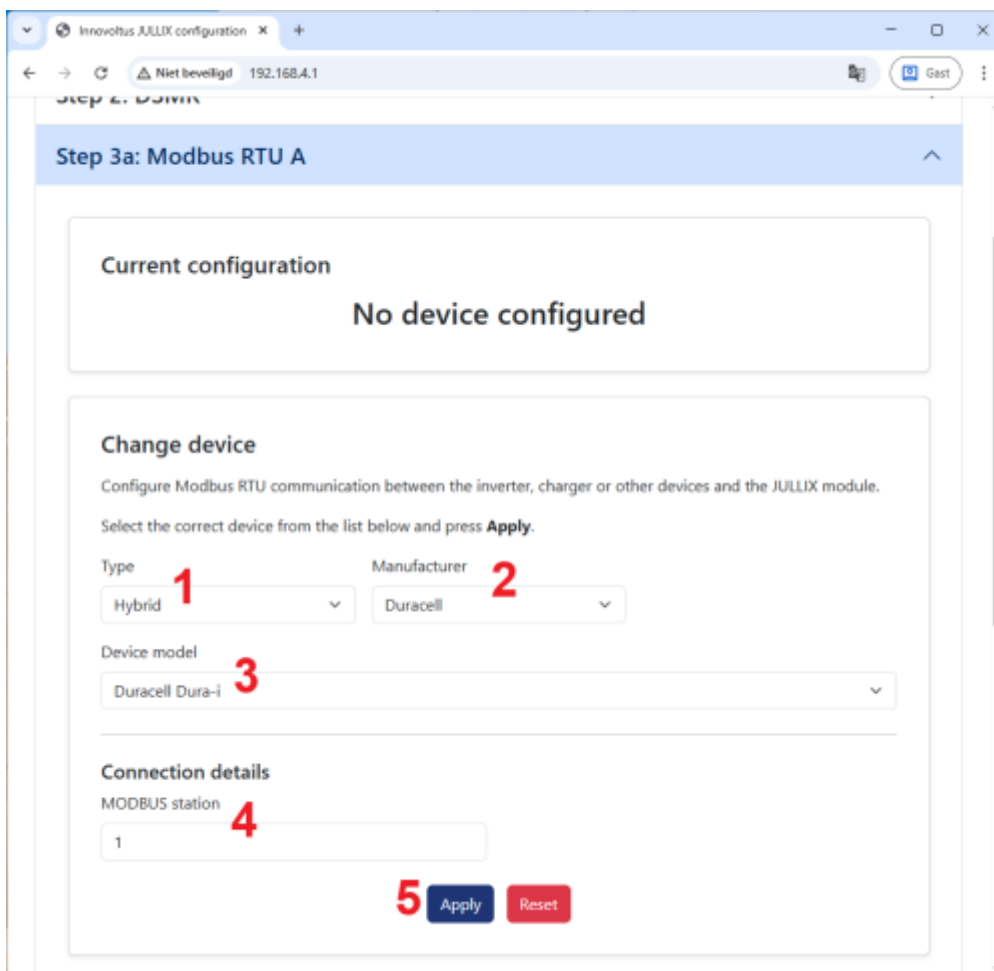
Jullix/Extender voeding

Als de Jullix of Extender niet via de P1 poort wordt gevoed dien je nog een USB voeding te gebruiken.



Voeding 5V USB-C

Jullix/extender Modbus RTU configuratie



In de **Jullix** of **Extender** moet de omvormer communicatie nog geconfigureerd worden. Wanneer je een MARSTEK batterij omvormer gebruikt, dan kies je in de modbus RTU configuratie bij **Type: Hybrid (1)** in de **Group** kies je **Duracell (2)**. Vervolgens kies je het juiste model, **Duracell Dura-i (3)**. In **Configure modbus station** stel je het juiste modbus adres in; meestal is dit **1 (4)**. Via **Apply (5)** worden de instellingen bewaard.