

INNOVOLTUS

New things under the sun



Goodwe ET / ET Plus / BT omvormer (5-10kW)

Inhoudsopgave

Goodwe ET / ET Plus / BT omvormer (5-10kW)	3
Configuratie omvormer	3
RS485 Aansluiting	3
ModBus	4
Jullix/Extender voeding	4
Jullix/extender Modbus RTU configuratie	5



Goodwe ET / ET Plus / BT omvormer (5-10kW)



Deze handleiding vervangt de handleiding van de omvormer NIET! Het is belangrijk dat je de richtlijnen en voorschriften van de omvormer handleiding volgt.

Configuratie omvormer

De Jullix of Extender communiceert met de omvormer via modbus RTU(RS485) aan 9600 bps. In de omvormer moet de modbus communicatie dus voor 9600 bps ingesteld worden. Het modbus-adres dient ingesteld of opgezocht te worden, dit Modbus adres moet in de Jullix of Extender ingesteld worden.

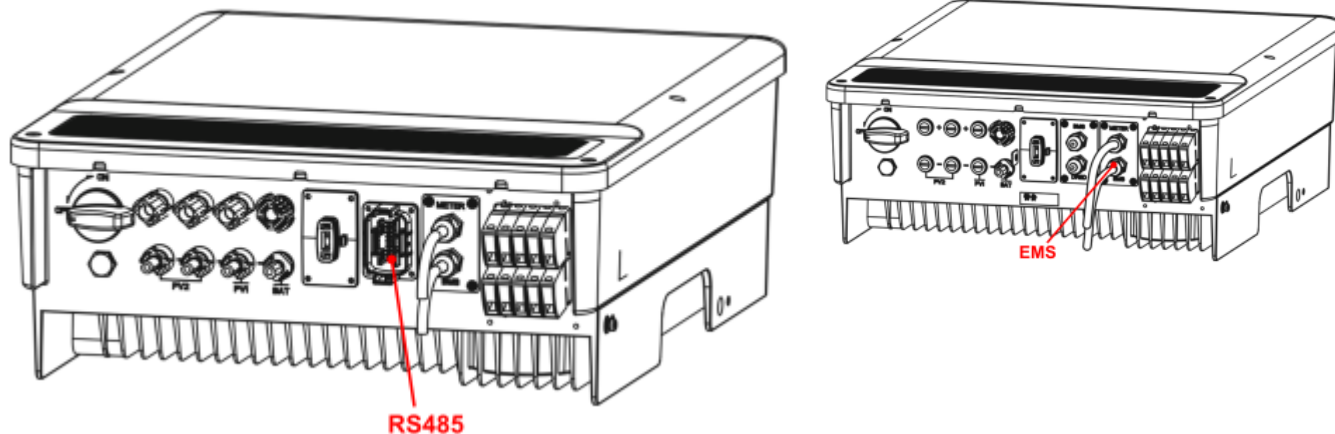


De omvormer mag niet in cascade verbonden zijn met andere omvormers. Elke omvormer wordt apart met de Jullix verbonden en aangestuurd.

RS485 Aansluiting

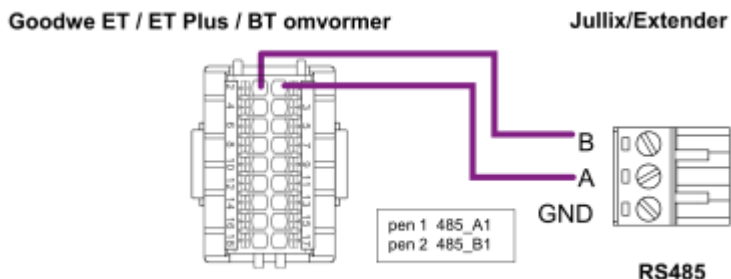
De Jullix of Extender wordt verbonden met de Goodwe BT/ET via modbus/RS485 van de omvormer. Je vindt de RS485 aansluiting terug op de onder RS485.

Er zijn verschillende varianten van de omvormer beschikbaar. Ofwel is er een 18p communicatie poort aanwezig, dan bevinden de aansluiting voor RS 485 zich in die stekker, in het andere geval zijn de verschillende communicatie poorten verdeeld over verschillende aparte stekkers.

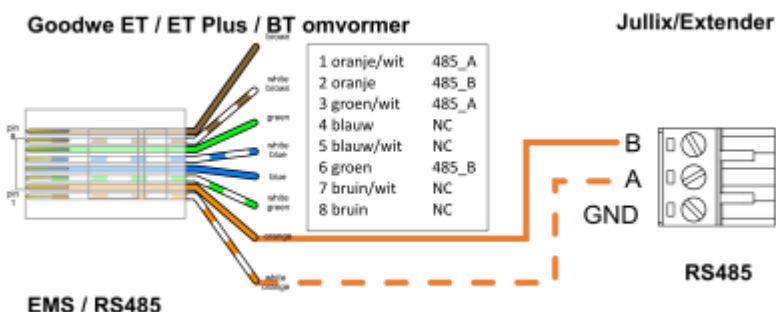


ModBus

Op onderstaande schema's zie je hoe de aansluitingen moeten gebeuren. Bij de 18 polige communicatie stekker is de verbinding als volgt: pen 1 → A, pen 2 → B, bij de andere variant wordt de communicatie via een RJ45 stekker aangesloten: 1 wit/oranje → A en 2 oranje → B.



Type I (18PIN Terminal Block)



Jullix/Extender voeding

De Jullix of Extender wordt gevoed via een USB voeding.



Voeding 5V USB-C

Of je kan ook een USB splitter kabel met USB-C connector gebruiken. Bestelnummer EL0213. Deze steek je dan enerzijds in de USB-poort van de omvormer, en anderzijds met de USB-C connector voed je dan de Jullix/Extender. Als de Jullix toch uitvalt dan is het vermogen op de USB-poort van de omvormer toch onvoldoende en die je een aparte USB voeding te gebruiken.



Als de extender ook wordt aangesloten aan de P1 poort van de digitale meter, dan heeft de extender geen extra voeding nodig.

Jullix/extender Modbus RTU configuratie

In de **Jullix** of **Extender** moet de omvormer communicatie nog geconfigureerd worden. Wanneer je een Goodwe retro omvormer gebruikt, dan kies je in de modbus RTU configuratie bij **Type: Retro (1)** in de **Group** kies je **Goodwe (2)**. Vervolgens kies je bij model, **Goodwe BT (3)**. In **Configure modbus station** stel je het juiste modbus adres in; de default instelling voor Goodwe is **247 (4)**. Via **Apply (5)** worden de instellingen bewaard.

Wanneer je een Goodwe hybride omvormer gebruikt, dan kies je in de modbus RTU configuratie bij **Type: Hybrid (1)** in de **Group** kies je **Goodwe (2)**. Vervolgens kies je bij model, **Goodwe ET (3)**. In **Configure modbus station** stel je het juiste modbus adres in; de default instelling voor Goodwe is **247 (4)**. Via **Apply (5)** worden de instellingen bewaard.