

INNOVOLTUS

New things under the sun



Goodwe DNS omvormer (2,9-6kW)

Inhoudsopgave

Goodwe DNS omvormer (2,9-6kW)	3
Configuratie omvormer	3
RS485 Aansluiting	3
ModBus	4
Jullix/Extender voeding	4
Jullix/extender Modbus RTU configuratie	4



Goodwe DNS omvormer (2,9-6kW)



Deze handleiding vervangt de handleiding van de omvormer NIET! Het is belangrijk dat je de richtlijnen en voorschriften van de omvormer handleiding volgt.

Configuratie omvormer

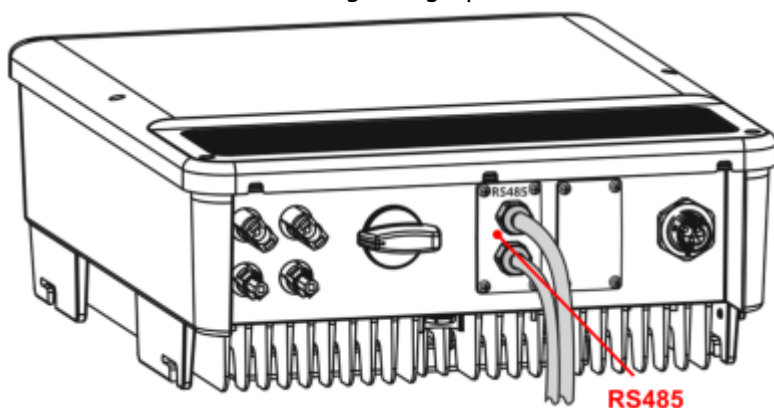
De Jullix of Extender communiceert met de omvormer via modbus RTU(RS485) aan 9600 bps. In de omvormer moet de modbus communicatie dus voor 9600 bps ingesteld worden. Het modbus-adres dient ingesteld of opgezocht te worden, dit Modbus adres moet in de Jullix of Extender ingesteld worden.



De omvormer mag niet in cascade verbonden zijn met andere omvormers. Elke omvormer wordt apart met de Jullix verbonden en aangestuurd.

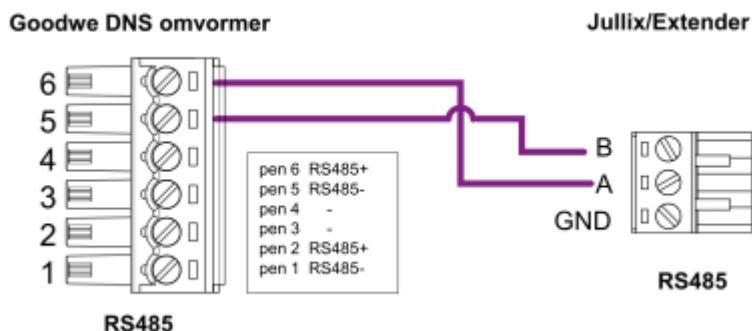
RS485 Aansluiting

De Jullix of Extender wordt verbonden met de Goodwe DNS via modbus/RS485 van de omvormer. Je vindt de Modbus aansluiting terug op de RS485.



ModBus

Op onderstaande schema zie je hoe de aansluitingen moeten gebeuren. Bij de 6 polige communicatie stekker is de verbinding als volgt: pen 6 → A, pen 5 → B.



Jullix/Extender voeding

De Jullix of Extender wordt gevoed via een USB voeding.



Voeding 5V USB-C

Als de extender ook wordt aangesloten aan de P1 poort van de digitale meter, dan heeft de extender geen extra voeding nodig.

Jullix/extender Modbus RTU configuratie

In de **Jullix** of **Extender** moet de omvormer communicatie nog geconfigureerd worden.



Wanneer je een Goodwe DNS string omvormer gebruikt, dan kies je in de modbus RTU configuratie bij **Type: String (1)** in de **Group** kies je **Goodwe (2)**. Vervolgens kies je **String (3)** bij **Subgroup** en bij **model, Goodwe AUTO STRING (DNS) (4)**. In **Configure modbus station** stel je het juiste modbus adres in; de default instelling voor Goodwe is **247 (5)**. Via **Apply (6)** worden de instellingen bewaard.