

INNOVOLTUS

New things under the sun



Goodwe DNS G3 omvormer (3.0-6.0kW)

Inhoudsopgave

Goodwe DNS G3 omvormer (3.0-6.0kW)	3
Configuratie omvormer	3
RS485 Aansluiting	3
ModBus	4
Jullix/Extender voeding	4
Jullix/extender Modbus RTU configuratie	5



Goodwe DNS G3 omvormer (3.0-6.0kW)



Deze handleiding vervangt de handleiding van de omvormer NIET! Het is belangrijk dat je de richtlijnen en voorschriften van de omvormer handleiding volgt.

Configuratie omvormer

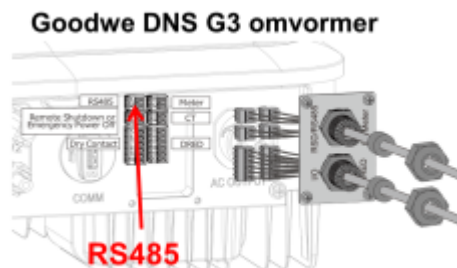
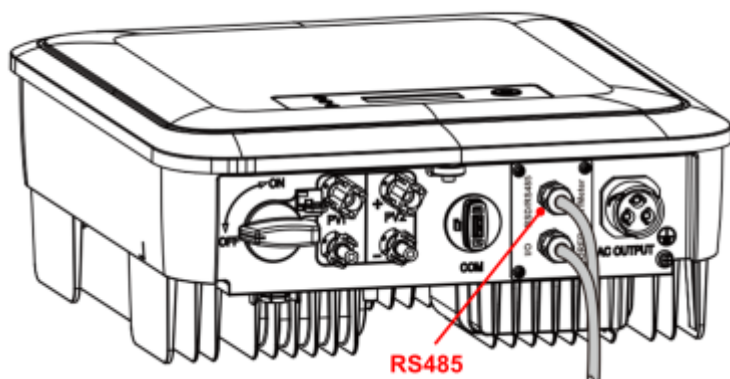
De Jullix of Extender communiceert met de omvormer via modbus RTU(RS485) aan 9600 bps. In de omvormer moet de modbus communicatie dus voor 9600 bps ingesteld worden. Het modbus-adres dient ingesteld of opgezocht te worden, dit Modbus adres moet in de Jullix of Extender ingesteld worden.



De omvormer mag niet in cascade verbonden zijn met andere omvormers. Elke omvormer wordt apart met de Jullix verbonden en aangestuurd.

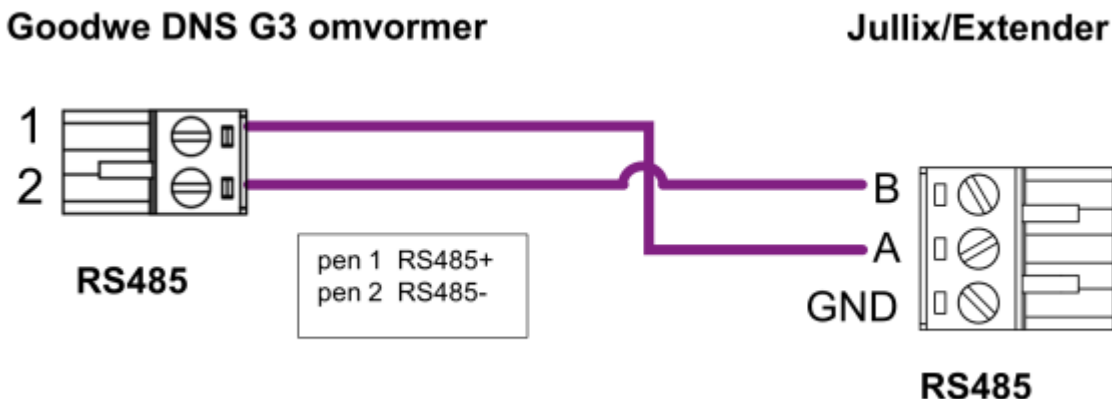
RS485 Aansluiting

De Jullix of Extender wordt verbonden met de Goodwe DNS G3 via modbus/RS485 van de omvormer. Je vindt de Modbus aansluiting terug op de RS485 poort.



ModBus

Op onderstaand schema zie je hoe de aansluitingen moeten gebeuren. Signaal goodwe pen 1 → A en pen 2 → B.



Jullix/Extender voeding

De Jullix of Extender wordt gevoed via een USB voeding.



Of je kan ook een USB splitter kabel met USB-C connector gebruiken. Bestelnummer EL0213. Deze steek je dan enerzijds in de USB-poort van de omvormer, en anderzijds met de USB-C connector voed je dan de Jullix/Extender. Als de Jullix toch uitvalt dan is het vermogen op de USB-poort van de omvormer toch onvoldoende en die je een aparte USB voeding te gebruiken.



Als de extender ook wordt aangesloten aan de P1 poort van de digitale meter, dan heeft de extender geen extra voeding nodig.

Jullix/extender Modbus RTU configuratie

In de **Jullix** of **Extender** moet de omvormer communicatie nog geconfigureerd worden. Wanneer je deze Goodwe string omvormer gebruikt, dan kies je in de modbus RTU configuratie bij **Type: string (1)** in de **Manufacturer** kies je **GoodWe (2)**. Bij **Device Model (3)** kies je het juiste model, bijvoorbeeld **GoodWe AUTO STRING (DNS)**. Bij **Connection details** stel je bij **MODBUS station (4)** stel je het juiste modbus adres in; de default instelling voor Goodwe is **247**. Via **Apply (5)** worden de instellingen bewaard.

The screenshot shows a web browser window titled 'Innovoltus JULLIX configuration'. The address bar shows 'Niet beveiligd 192.168.4.1'. The main content area is titled 'Step 3a: Modbus RTU A'. It contains a 'Current configuration' box with the text 'No device configured'. Below this is a 'Change device' section with the following fields and values:

- Type: String (1)
- Manufacturer: GoodWe (2)
- Device model: GoodWe AUTO STRING (DNS) (3)
- MODBUS station: 247 (4)

At the bottom of the 'Change device' section are two buttons: 'Apply' (5) and 'Reset'.