

# INNOVOLTUS

New things under the sun



Goodwe SMT omvormer (25-60kW)

# Inhoudsopgave

<b>Goodwe SMT omvormer (25-60kW)</b> .....	3
<b>Configuratie omvormer</b> .....	3
<b>RS485 Aansluiting</b> .....	3
ModBus .....	4
Jullix/Extender voeding .....	4
<b>Jullix/extender Modbus RTU configuratie</b> .....	5



# Goodwe SMT omvormer (25-60kW)



Deze handleiding vervangt de handleiding van de omvormer NIET! Het is belangrijk dat je de richtlijnen en voorschriften van de omvormer handleiding volgt.

Deze omvormer kan je ook in een Multi-PV configuratie gebruiken. Je kan dus meerdere SMT omvormers via één modbus verbinding koppelen aan de Jullix, zij mogen een verschillend vermogen hebben.

## Configuratie omvormer

De Jullix of Extender communiceert met de omvormer via modbus RTU(RS485). De Jullix en Extender communiceren aan 9600 bps, in de omvormer moet de modbus communicatie dus voor 9600 bps ingesteld worden.

De omvormers die samen op dezelfde modbus verbinding gekoppeld zijn dienen **opeenvolgende modbus-adressen** te krijgen. Het **laagste modbus-adres** geef je ook in de Jullix of Extender samen met het **aantal** omvormers. Je kan maximaal 4 omvormers op één modbus poort aansluiten.

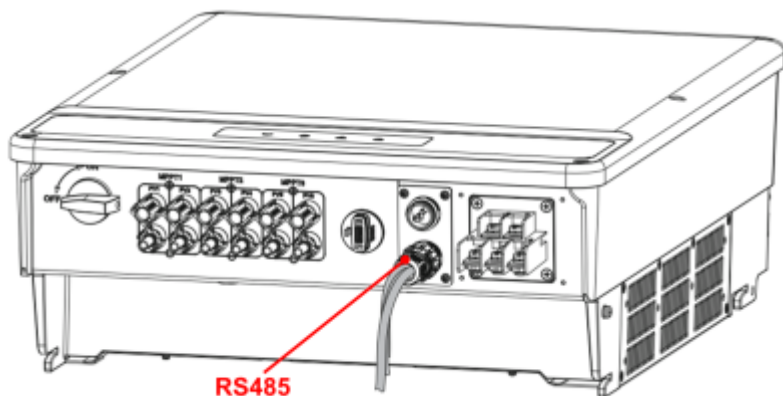


De omvormer mag niet in **cascade** verbonden zijn met andere omvormers. Elke omvormer wordt door de Jullix apart aangestuurd.

## RS485 Aansluiting

De Jullix of Extender wordt verbonden met de Goodwe SMT via modbus/RS485 van de omvormer. Je

vindt de modbus aansluiting terug op de RS485 po

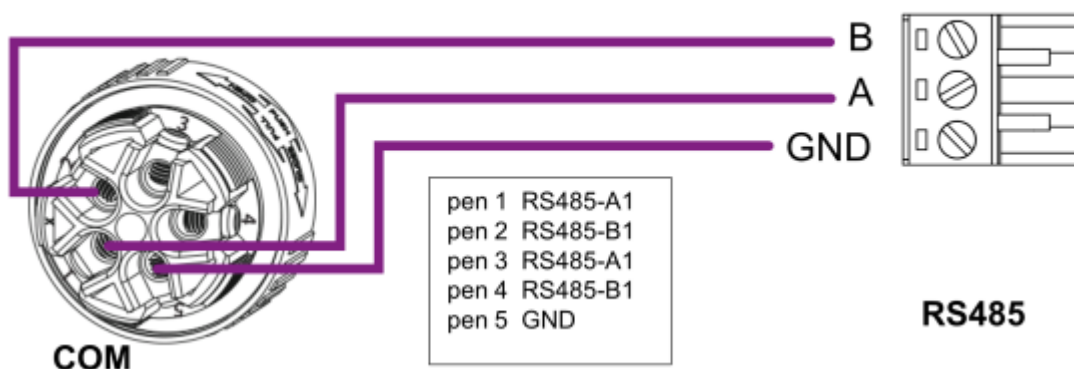


**ModBus**

Op onderstaand schema zie je hoe de aansluitingen moeten gebeuren. Signaal goodwe 5pen connector: pen 1 → A, pen 2 → B en pen 5 → GND.

**Goodwe SMT omvormer**

**Jullix/Extender**



**Jullix/Extender voeding**

De Jullix of Extender wordt gevoed via een USB voeding.



Of je kan ook een USB splitter kabel met USB-C connector gebruiken. Bestelnummer EL0213. Deze steek je dan enerzijds in de USB-poort van de omvormer, en anderzijds met de USB-C connector voed je dan de Jullix/Extender. Als de Jullix toch uitvalt dan is het vermogen op de USB-poort van de omvormer toch onvoldoende en die je een aparte USB voeding te gebruiken.



Als de extender ook wordt aangesloten aan de P1 poort van de digitale meter, dan heeft de extender geen extra voeding nodig.

## Jullix/extender Modbus RTU configuratie

In de **Jullix** of **Extender** moet de omvormer communicatie nog geconfigureerd worden. Wanneer je deze Goodwe string omvormer gebruikt, dan kies je in de modbus RTU configuratie bij **Type: string** (1) in de **Manufacturer** kies je **GoodWe** (2). Bij **Device Model** (3) kies je het juiste model, bijvoorbeeld **GoodWe MT Multi (9600bps)**. Bij **Connection details** stel je bij **MODBUS station** (4) stel je het juiste modbus adres in (de eerste omvormer). Vervolgens geef je het aantal omvormers in bij **Number of devices** (5). Via **Apply** (6) worden de instellingen bewaard.

Step 3a: Modbus RTU A

Current configuration  
No device configured

Change device  
Configure Modbus RTU communication between the inverter, charger or other devices and the JULLIX module.  
Select the correct device from the list below and press **Apply**.

Type **1**: String  
Manufacturer **2**: GoodWe  
Device model **3**: GoodWe MT Multi (9600bps)

Connection details  
MODBUS station **4**: 247  
Number of devices **5**: 1

**6** Apply Reset