

INNOVOLTUS

New things under the sun



VENUS-E V3 batterij omvormer

Inhoudsopgave

VENUS-E V3 batterij omvormer	3
Configuratie omvormer	3
Firmware controleren/updaten	3
RS485 Aansluiting	5
ModBus met GND	5
Jullix/Extender voeding	6
Jullix/extender Modbus RTU configuratie	6

MARSTEK

VENUS-E V3 batterij omvormer



Deze handleiding vervangt de handleiding van de omvormer NIET! Het is belangrijk dat je de richtlijnen en voorschriften van de omvormer handleiding volgt.

Configuratie omvormer

De Jullix of Extender communiceert met de omvormer via modbus RTU(RS485) aan 9600 bps. In de omvormer moet de modbus communicatie dus voor 9600 bps ingesteld worden. Het modbus-adres dient ingesteld of opgezocht te worden, dit Modbus adres moet in de Jullix of Extender ingesteld worden.



Als de firmware van de Marstek up-to-date is, is het belangrijk dat u verder niets meer instelt in de Marstek-app. U mag de Marstek-app niet meer gebruiken, omdat de Jullix de controle overneemt.

Als u toch iets aanpast, zal de Jullix de instellingen na verloop van tijd automatisch corrigeren. Is de Marstek verbonden via een extender, dan gebeurt die automatische correctie niet. U kunt de controle over de Marstek dan herstellen door de extender te herstarten (door deze even van de spanning te halen en weer aan te zetten).

Firmware controleren/updates



Het is belangrijk dat MARSTEK VENUS E V3 batterij omvormer de laatste firmware heeft. De firmware versie is FW **V147** of hoger.

Via de MARSTEK app op je smartphone maak je verbinding met de MARSTEK VENUS omvormer via Bluetooth.

Je klikt op het tandwielje om op de instellingen pagina te komen. Je klikt op OK in de melding...

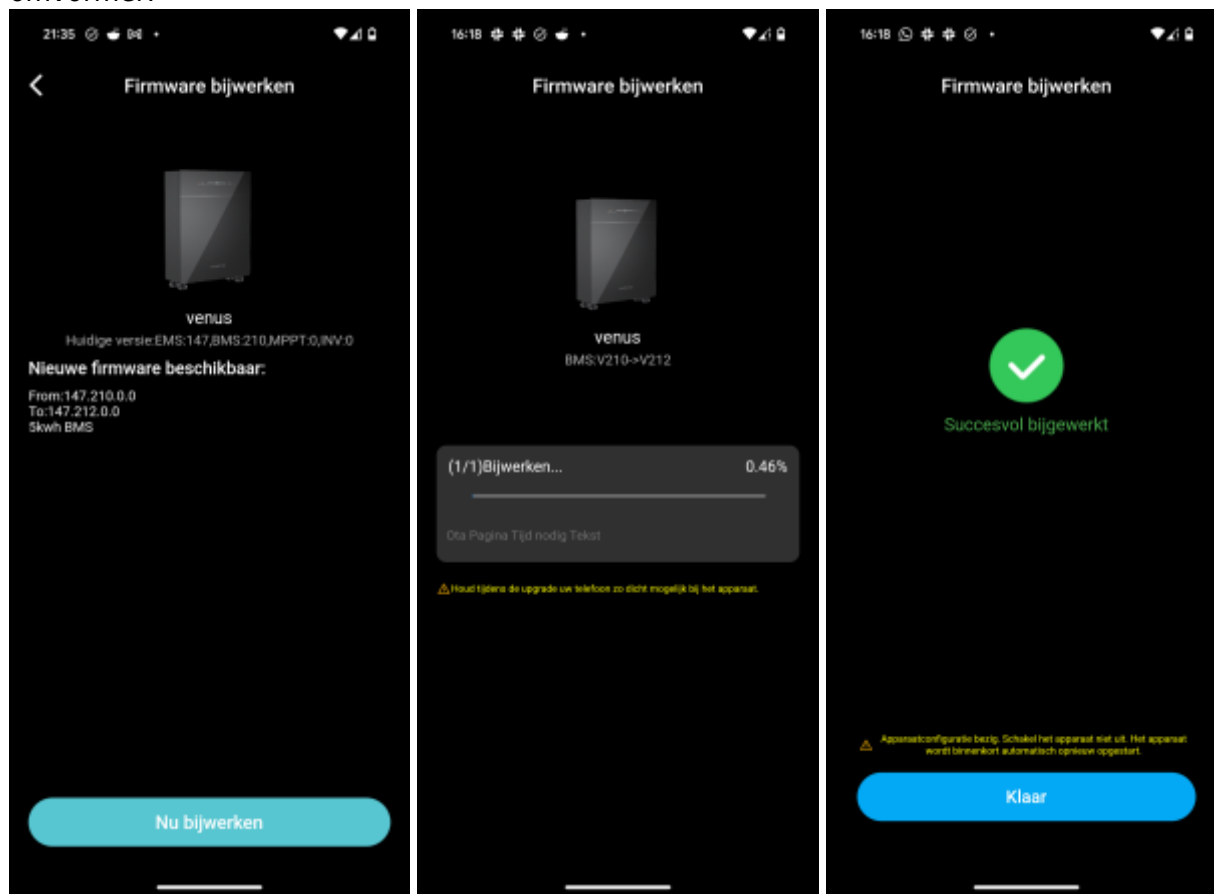


Vervolgens kies je **Apparaat Vxxx** en klik je op ok in de melding.



Je krijgt een melding dat er een nieuwe firmware beschikbaar is. Je klikt op **Nu bijwerken....** zorg ervoor dat de smartphone tijdens het update proces via bluetooth verbonden blijft met de batterij

omvormer.

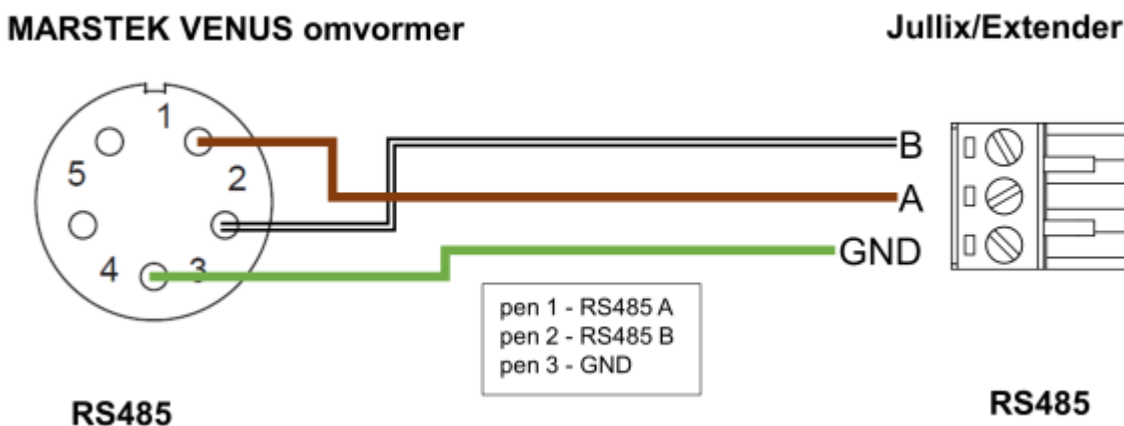


RS485 Aansluiting

De Jullix of Extender wordt verbonden met de VENUS-C via modbus/RS485 van de omvormer. Je vindt de RS485 aansluiting terug op de COM poort.

ModBus met GND

Op onderstaand schema zie je hoe de aansluitingen moeten gebeuren. Signaal MARSTEK pen 1 485-A → A, pen 2 485-B → B en pen 3 485-GND → G.



De kabel is kant en klaar met stekkers beschikbaar onder artikelnr. EMS0029.

Jullix/Extender voeding

De Jullix of Extender wordt gevoed via een USB voeding.

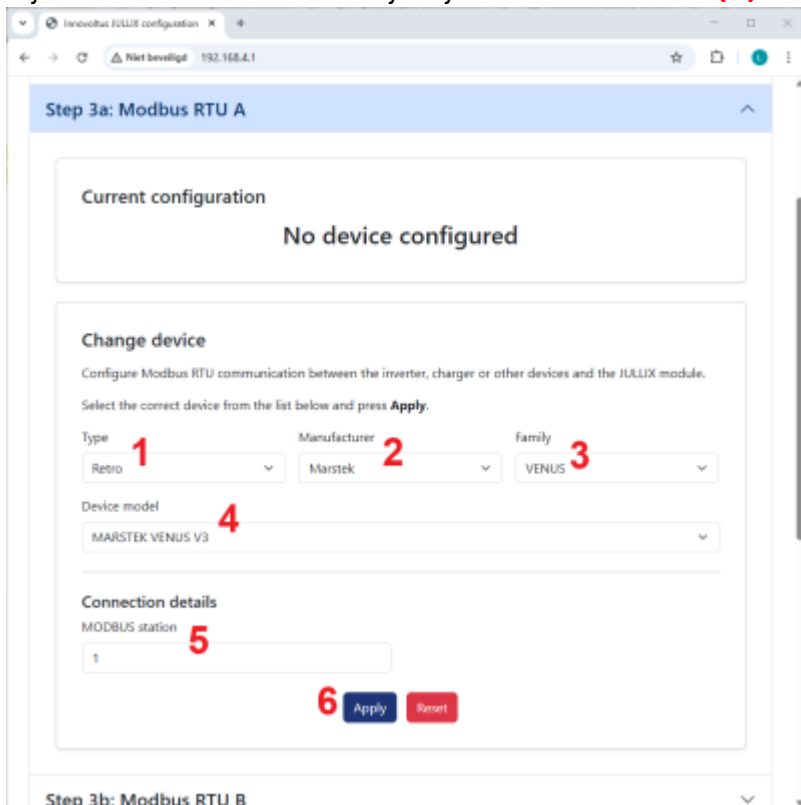


Als de extender ook wordt aangesloten aan de P1 poort van de digitale meter, dan heeft de extender geen extra voeding nodig.

Jullix/extender Modbus RTU configuratie

In de **Jullix** of **Extender** moet de omvormer communicatie nog geconfigureerd worden. Wanneer je een MARSTEK batterij omvormer gebruikt, dan kies je in de modbus RTU configuratie bij **Type: Retro (1)** in de **Manufacturer** kies je **Marstek (2)**. Bij **Family (3) VENUS**, bij **Device Model (4)** kies je het juiste model bijvoorbeeld, **MARSTEK VENUS V3**.

Bij **Connection details** stel je bij **MODBUS station (5)** het juiste modbus adres in; meestal is dit **1**.



Via **Apply (6)** worden de instellingen bewaard.