

INNOVOLTUS

New things under the sun



Brain of your energy management

SAJ AS2-series omvormer

Inhoudsopgave

- SAJ AS2-series omvormer** 3
 - Firmware omvormer*** 3
 - Ethernet Aansluiting*** 3
 - Configuratie omvormer*** 4
- Jullix Modbus TCP configuratie** 4
 - Jullix/Extender voeding 4
- Jullix/extender Modbus TCP configuratie** 5



SAJ AS2-series omvormer

AS2-3~6K-S2
AS2-5~10K-S2



Deze handleiding vervangt de handleiding van de omvormer NIET! Het is belangrijk dat je de richtlijnen en voorschriften van de omvormer handleiding volgt.

Firmware omvormer

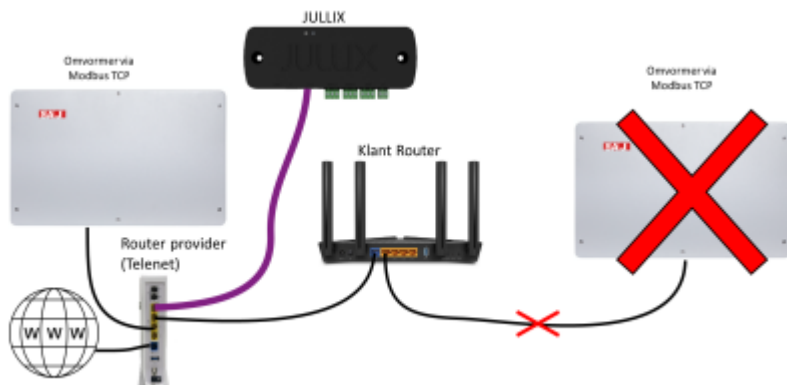
De **AS2** moet volgende **firmware** hebben, om een correct werking te hebben voor Jullix.

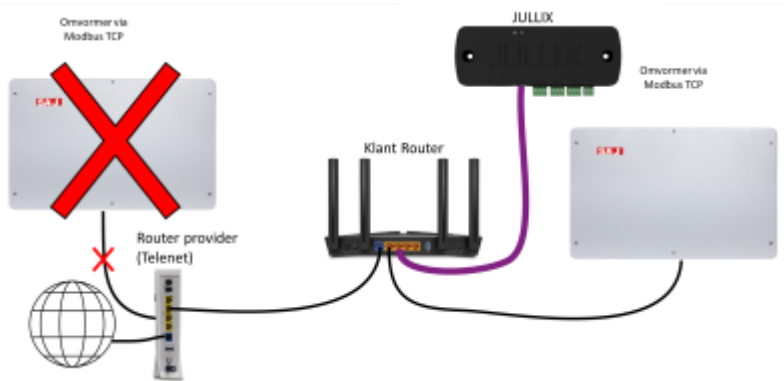
Display Board Version	v6.040
Control Board Version	v1.030
Sub-control version number	v65.535
Module version No.	V1.211

Ethernet Aansluiting

De Jullix wordt via het netwerk verbonden met de SAJ omvormer. Dit gebeurt via een optionele communicatie module.

Het is belangrijk dat de SMA omvormer verbonden is met hetzelfde netwerk als de Jullix.





Configuratie omvormer

Maak verbinding met de user interface van de omvormer (handleiding SMA) en log in als **Installer**.

1. Kies de '**Device Parameters**'- tab
2. Kies **[Edit parameters]**
3. Kies de parameter groep **External Communication**
4. Om modbus TCP te activeren **Modbus > TCP server** in de dropdown kies je **Activated** ⇒ **Yes**
5. Eventueel kan je daar de poort ook aanpassen bij **port**, standaard is die **502** deze poort stel je ook in in de Jullix

Jullix Modbus TCP configuratie



In de **Jullix** moet de omvormer communicatie nog geconfigureerd worden. Wanneer je een SMA string omvormer gebruikt via het netwerk, dan stel je in de SunSpec TCP configuratie bij **IP-address (1)** het IP-adres van de omvormer in. Bij **Port (2)** stel je de poort in die ingesteld is. Voor de SMA is dit standaard **502**. Bij **Modbus address (3)** stel je **126** in voor de SMA omvormers. Via **Apply (4)** worden de instellingen bewaard.

Jullix/Extender voeding

Als de Jullix of Extender niet via de P1 poort wordt gevoed dien je nog een USB voeding te gebruiken.



Voeding 5V USB-C

Of je kan ook een USB splitter kabel met USB-C connector gebruiken. Bestelnummer EL0213. Deze steek je dan enerzijds in de USB-poort van de omvormer, en anderzijds met de USB-C connector voed je dan de Jullix/Extender. Als de Jullix toch uitvalt dan is het vermogen op de USB-poort van de omvormer toch onvoldoende en die je een aparte USB voeding te gebruiken.



Jullix/extender Modbus TCP configuratie

In de **Jullix** of **Extender** moet de omvormer communicatie nog geconfigureerd worden. Wanneer je een SAJ string omvormer gebruikt, dan kies je in de modbus RTU configuratie bij **Type: String (1)** in de **Group** kies je **Saj (2)**. Vervolgens bij **Subgroup** kies je **AS2 (3)**, en bij **Model**, **SAJ AS2 (4)**. In **Configure modbus station** stel je het juiste modbus adres in; de default instelling voor SAJ is **1 (5)**. Via **Apply (6)** worden de instellingen bewaard.