

INNOVOLTUS

New things under the sun



Brain of your energy management



SAJ AS2-series omvormer

Inhoudsopgave

SAJ AS2-series omvormer	3
<i>Firmware omvormer</i>	3
<i>Ethernet Aansluiting</i>	3
<i>Configuratie omvormer</i>	4
Jullix/Extender voeding	4
Jullix Modbus TCP configuratie	4



SAJ AS2-series omvormer

AS2-3~6K-S2
AS2-5~10K-S2



Deze handleiding vervangt de handleiding van de omvormer NIET! Het is belangrijk dat je de richtlijnen en voorschriften van de omvormer handleiding volgt.

Firmware omvormer

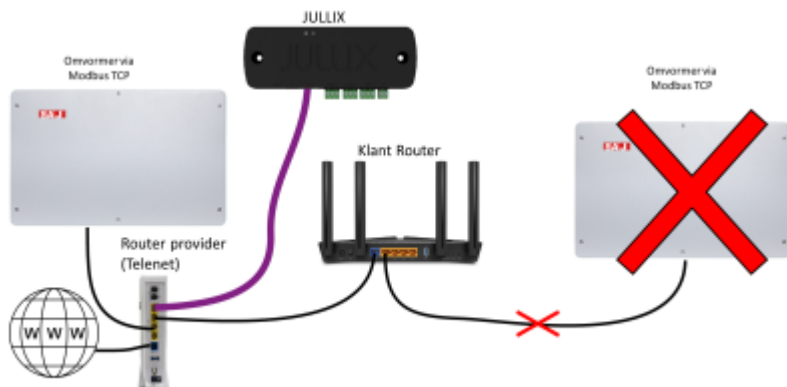
De **AS2** moet volgende **firmware** hebben, om een correct werking te hebben voor Jullix.

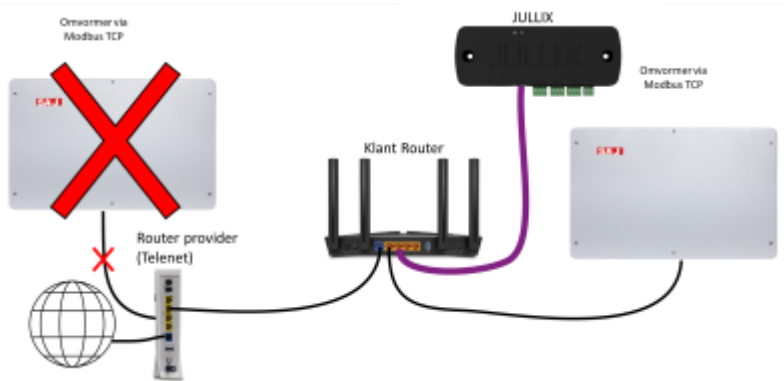
Display Board Version	v6.040
Control Board Version	v1.030
Sub-control version number	v65.535
Module version No.	V1.211

Ethernet Aansluiting

De Jullix wordt via het netwerk verbonden met de SAJ omvormer. Dit gebeurt via een optionele communicatie module.

Het is belangrijk dat de SMA omvormer verbonden is met hetzelfde netwerk als de Jullix.





Configuratie omvormer

Raadpleeg de SAJ handleiding voor installatie van de communicatie module.

Jullix/Extender voeding

Als de Jullix of Extender niet via de P1 poort wordt gevoed dien je nog een USB voeding te gebruiken.



Voeding 5V USB-C

Jullix Modbus TCP configuratie

In de **Jullix** moet de omvormer communicatie nog geconfigureerd worden. Wanneer je een SAJ AS2 omvormer gebruikt, dan kies je step5x voor de configuratie van een ModBus-TCP connectie. Je kan vier dergelijke verbindingen configureren, je kiest de eerste die nog niet gebruikt is, bijvoorbeeld:

Step 5a: Modbus TCP T

Bij **Select device manufacturer 1** kies je '**SAJ**' en bij **Filter on Family 2** kies je '**AS2**'. Vervolgens kies je bij **Select device model 3** de omvormer: '**SAJ AS2**'.

Eventueel pas je het Modbus-adres nog aan in '**Configure MODBUS station 4**'.

Bij **Configure IP-address/hostname 5** geef je het IP-adres van de SAJ omvormer en de poort in '**Configure Port 6**', standaard is die 502.

Via **Apply 7** worden de instellingen bewaard.