

INNOVOLTUS

New things under the sun



SAJ H1-3~6K-S2

Inhoudsopgave

- SAJ H1-3~6K-S2** 3
- Firmware omvormer** 3
- Jullix voeding 3
- Modbus TCP** 3
- Configuratie omvormer 4
- Ethernet Aansluiting 4
- Jullix Modbus TCP configuratie 4
- Modbus RTU** 6
- Configuratie omvormer 6
- RS485 Aansluiting 6
- ModBus 6
- Jullix/extender Modbus RTU configuratie 7



SAJ H1-3~6K-S2



Deze handleiding vervangt de handleiding van de omvormer NIET! Het is belangrijk dat je de richtlijnen en voorschriften van de omvormer handleiding volgt.

Firmware omvormer



De **SAJ H1** moet volgende firmware hebben voor een correcte werking met de Jullix.

| | |
|-----------------------------------|---------|
| Display Board Version | v1.080 |
| Control Board Version | v4.084 |
| Sub-control version number | v65.535 |
| Module version No. | V1.211 |

Jullix voeding

De Jullix wordt gevoed via een USB voeding.



Voeding 5V USB-C

Modbus TCP

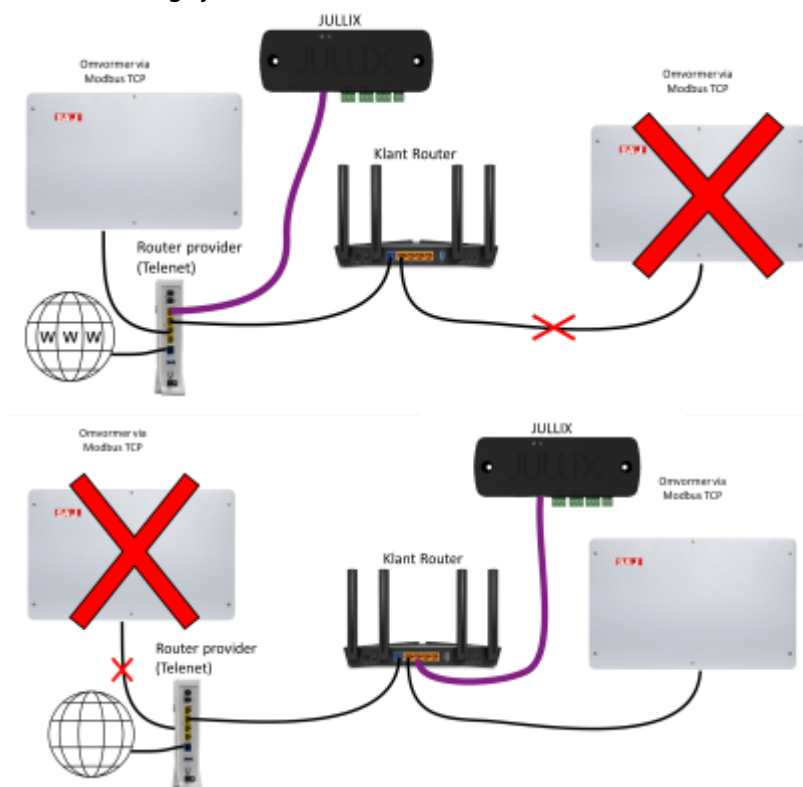
Configuratie omvormer

Raadpleeg de SAJ handleiding voor installatie van de communicatie module.

Ethernet Aansluiting

De Jullix wordt via het netwerk verbonden met de SAJ omvormer. Dit gebeurt via een optionele communicatie module.

Het is belangrijk dat de omvormer verbonden is met hetzelfde netwerk als de Jullix.



Jullix Modbus TCP configuratie



Update de **Jullix** naar de laatste firmware!

In de **Jullix** moet de omvormer communicatie nog geconfigureerd worden. Wanneer je een SAJ H1 omvormer gebruikt, dan kies je step5x voor de configuratie van een ModBus-TCP connectie. Je kan vier dergelijke verbindingen configureren, je kiest de eerste die nog niet gebruikt is, bijvoorbeeld:

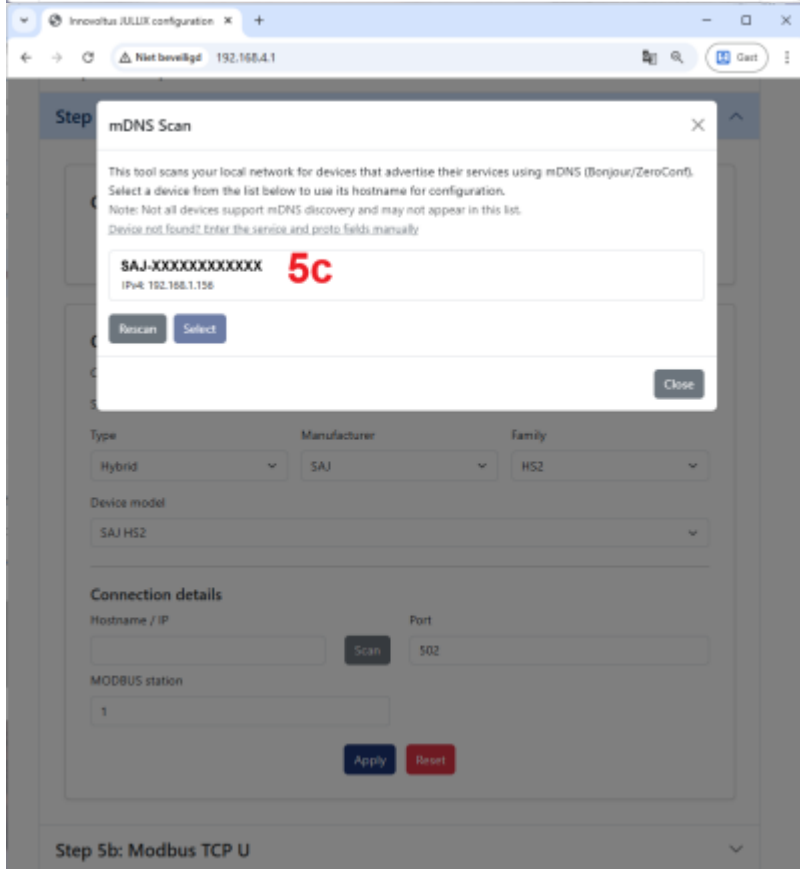
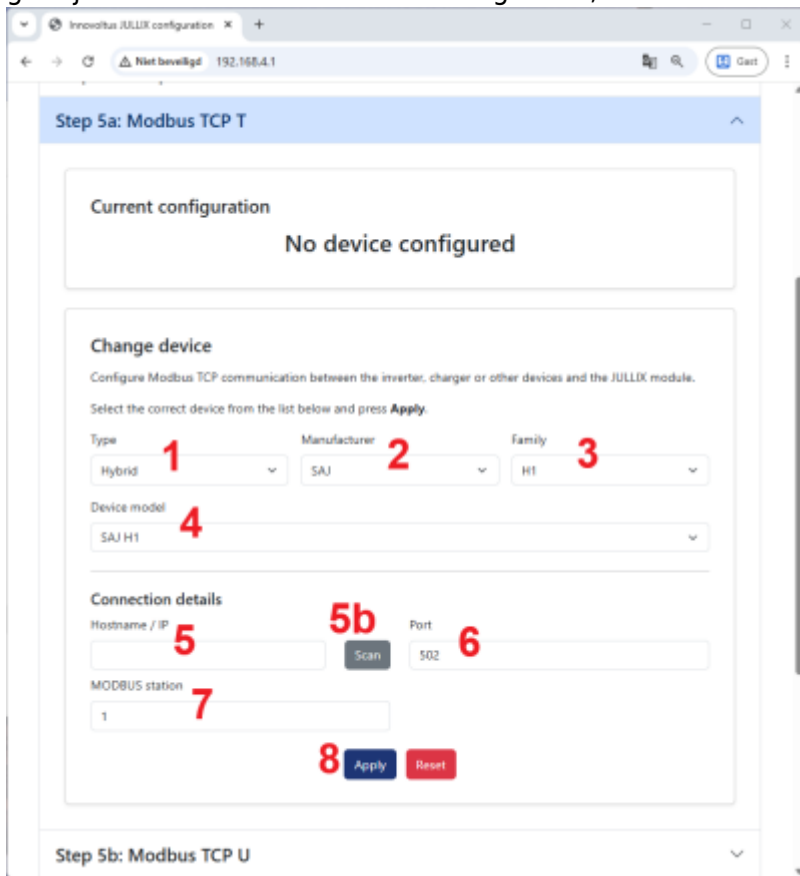
Step 5a: Modbus TCP T

Bij **Type 1** kies je **Hybride** en bij **Manufacturer 2** kies je **SAJ**. Vervolgens bij **Family 3** de reeks **H1** en ten slotte bij **Device model 4** de omvormer **SAJ H1**.

Bij **Connection details** geef je bij **Hostname / IP (5)** de hostname of het IP-adres van de omvormer in. Als de omvormer dit ondersteunt geef je bij voorkeur de **Hostname** in. Via **Scan (5b)** kan je het netwerk scannen naar de omvormer als je de hostname niet kent. In het lijstje van gedetecteerde apparaten kies je dan de omvormer **(5c)**, de omvormer van SAJ zal je herkennen aan SAJ-xxxxxxx.

Bij **Port (6)** de poort die is ingesteld in de omvormer, meestal is dat 502. En bij **MODBUS station 7**

geef je het modbus-adres in dat is ingesteld, meestal is dat 1.



Via **Apply (8)** worden de instellingen bewaard.

Let op: je kan een omvormer via bekabeld netwerk enkel binnen **hetzelfde netwerk** verbinden met Jullix.

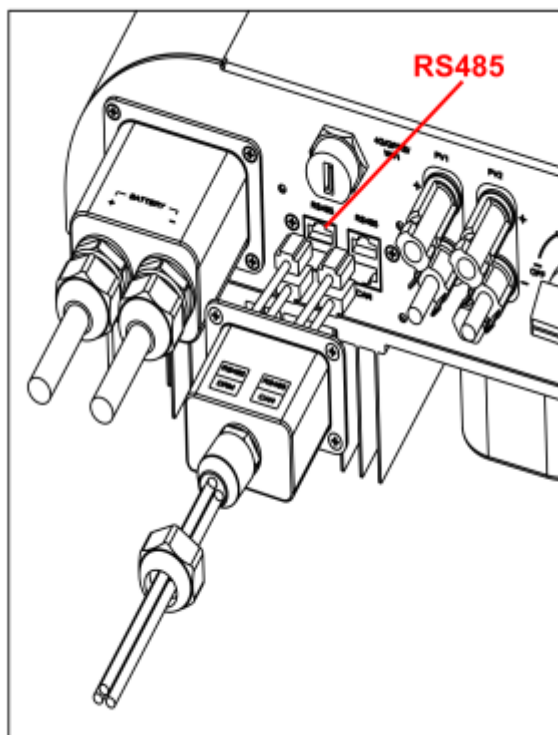
Modbus RTU

Configuratie omvormer

De Jullix of Extender communiceert met de omvormer via modbus RTU(RS485). De Jullix en Extender communiceren aan 9600 bps, in de omvormer moet de modbus communicatie dus voor 9600 bps ingesteld worden. Het modbus-adres dient ingesteld of opgezocht te worden, dit Modbus adres moet in de Jullix of Extender ingesteld worden.

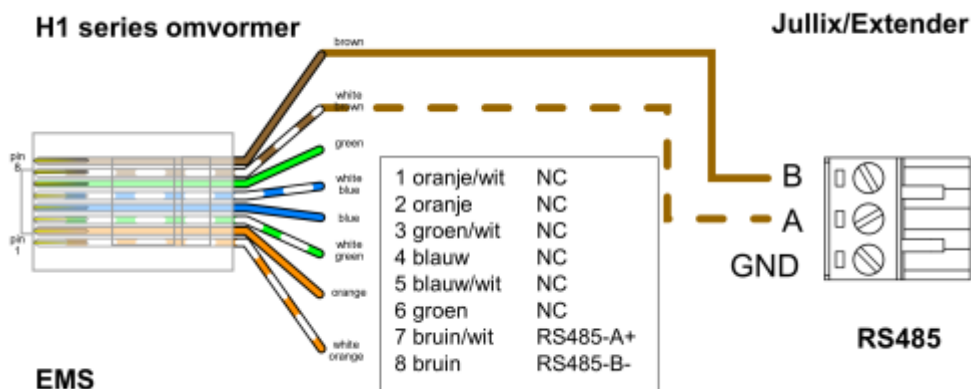
RS485 Aansluiting

De Jullix of Extender wordt verbonden met de SAJ H1 via de EMS aansluiting van de omvormer. Je vindt de EMS connectie terug bij de communicatie interfaces.



ModBus

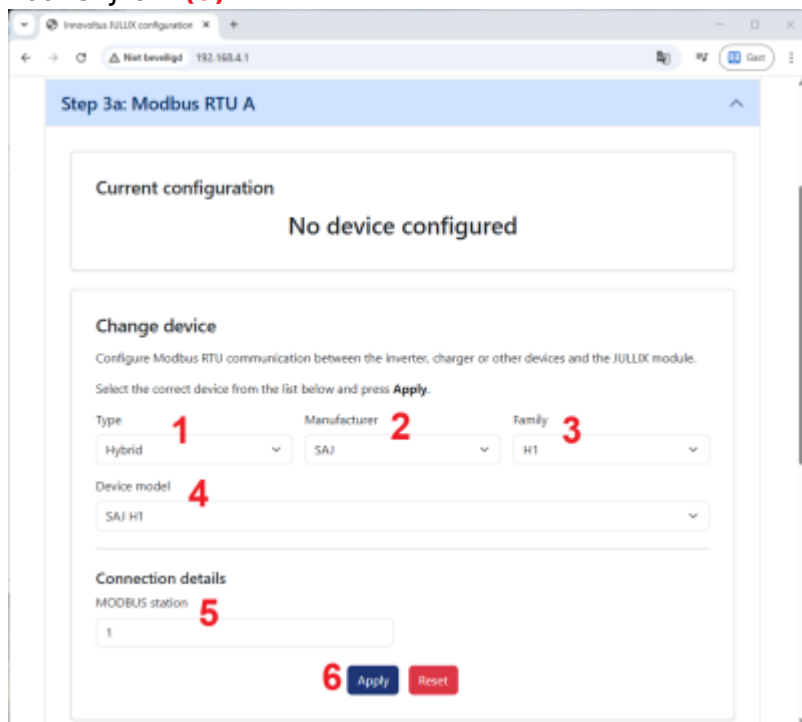
Op onderstaande schema's zie je hoe de aansluitingen moeten gebeuren. De verbinding via de RJ45 stekker is als volgt: 7 wit/bruin → A en 8 bruin → B.



Jullix/extender Modbus RTU configuratie

In de **Jullix** of **Extender** moet de omvormer communicatie nog geconfigureerd worden. Wanneer je een SAJ hybride omvormer gebruikt, dan kies je in de modbus RTU configuratie bij **Type: Hybrid (1)** in de **Manufacturer** kies je **SAJ (2)**. Vervolgens bij **Family** kies je **H1 (3)**, en bij **Device Model**, **SAJ H1 (4)**.

Bij **Connection details** stel je het juiste modbus adres in bij **MODBUS station**; de default instelling voor SAJ is **1 (5)**.



Via **Apply (6)** worden de instellingen bewaard.