

INNOVOLTUS

New things under the sun



Brain of your energy management



SAJ HS2-series omvormer

Inhoudsopgave

- SAJ HS2-series omvormer** 3
- Firmware omvormer** 3
- Jullix voeding 3
- Modbus TCP** 4
- Configuratie omvormer 4
- Ethernet Aansluiting 4
- Jullix Modbus TCP configuratie 4



SAJ HS2-series omvormer

HS2-3~6K-S2
 HS2-5~10K-S2



Deze handleiding vervangt de handleiding van de omvormer NIET! Het is belangrijk dat je de richtlijnen en voorschriften van de omvormer handleiding volgt.

Firmware omvormer



De **SAJ HS2** moet de volgende firmware (of nieuwer) hebben voor een correcte werking met de Jullix.

Display Board Version	v7.129
Control Board Version	v9.123
Sub-control version number	v65.535
Module version No.	V1.212

3 FASIG

Display Board Version	v1.080
Control Board Version	v4.084
Sub-control version number	v65.535
Module version No.	V1.212

Jullix voeding

De Jullix wordt gevoed via een USB voeding.



Voeding 5V USB-C

Modbus TCP

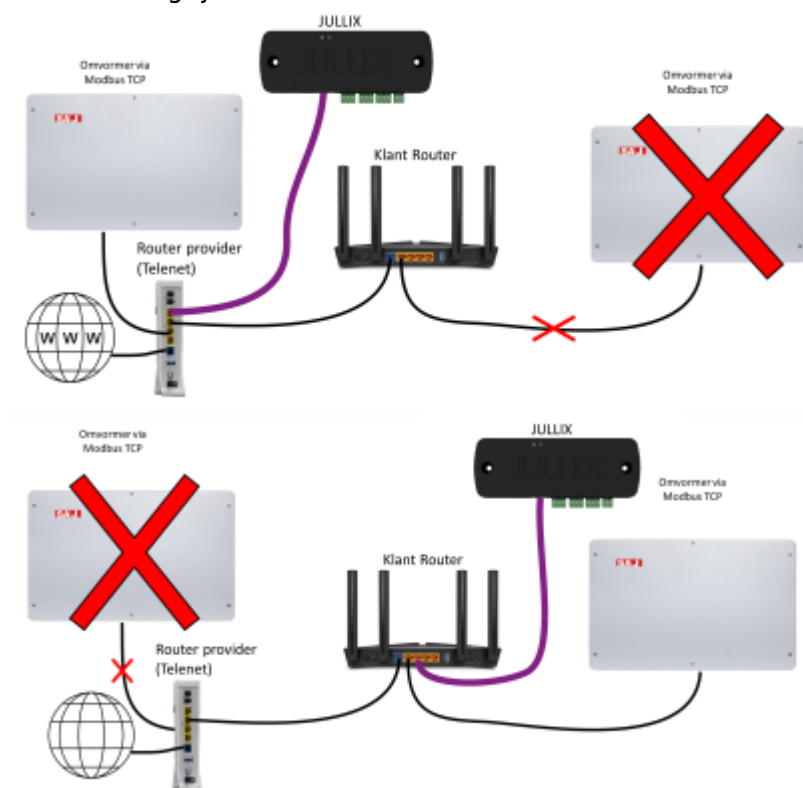
Configuratie omvormer

Raadpleeg de SAJ handleiding voor aansluiting op het netwerk via ethernet of Wi-Fi.

Ethernet Aansluiting

De Jullix wordt via het netwerk verbonden met de SAJ omvormer. Dit gebeurt via een optionele communicatie module.

Het is belangrijk dat de omvormer verbonden is met hetzelfde netwerk als de Jullix.



Jullix Modbus TCP configuratie





In de **Jullix** moet de omvormer communicatie nog geconfigureerd worden. Wanneer je een SAJ HS2 omvormer gebruikt, dan kies je step5x voor de configuratie van een ModBus-TCP connectie. Je kan vier dergelijke verbindingen configureren, je kiest de eerste die nog niet gebruikt is, bijvoorbeeld:

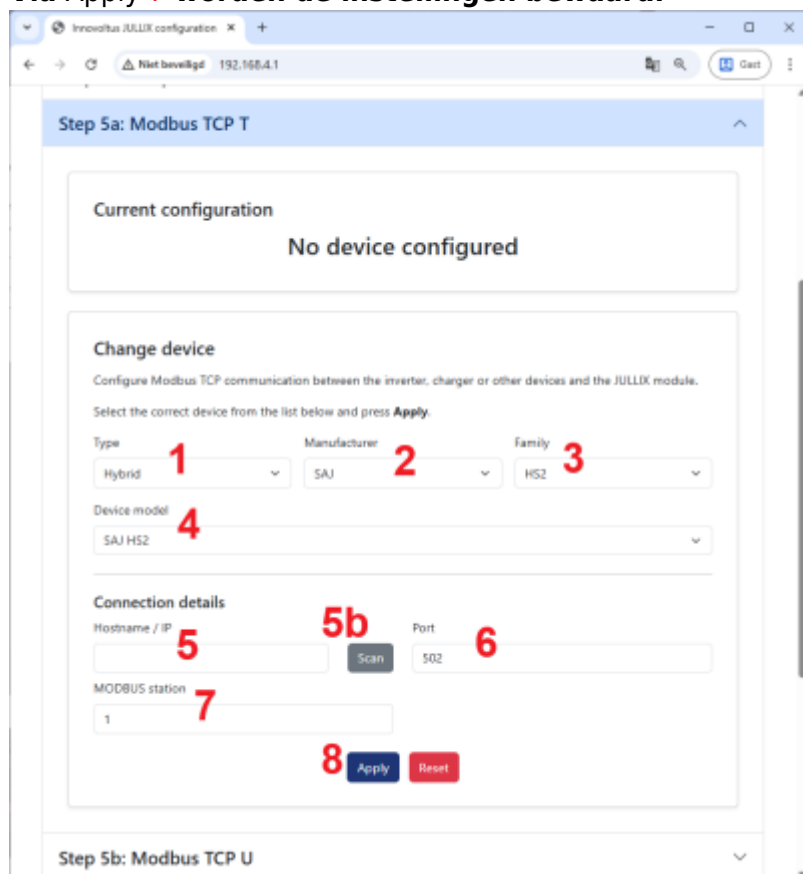
Step 5a: Modbus TCP T

Bij **Type 1** kies je **Hybride** en bij **Manufacturer 2** kies je **SAJ**. Vervolgens bij **Family 3** de reeks **HS2** en ten slotte bij **Device model 4** de omvormer **SAJ HS2**.

Bij **Connection details** geef je bij **Hostname / IP (5)** de hostname of het IP-adres van de omvormer in. Als de omvormer dit ondersteund geef je bij voorkeur de **Hostname** in. Via **Scan (5b)** kan je het netwerk scannen naar de omvormer als je de hostname niet kent. In het lijstje van gedetecteerde apparaten kies je dan de omvormer **(5c)**, de omvormer van SAJ zal je herkennen aan SAJ-xxxxxxx. Bij **Port (6)** de poort die is ingesteld in de omvormer, meestal is dat 502. En bij **MODBUS station 7** geef je het modbus-adres in dat is ingesteld, meestal is dat 1.

6, standaard is die 502.

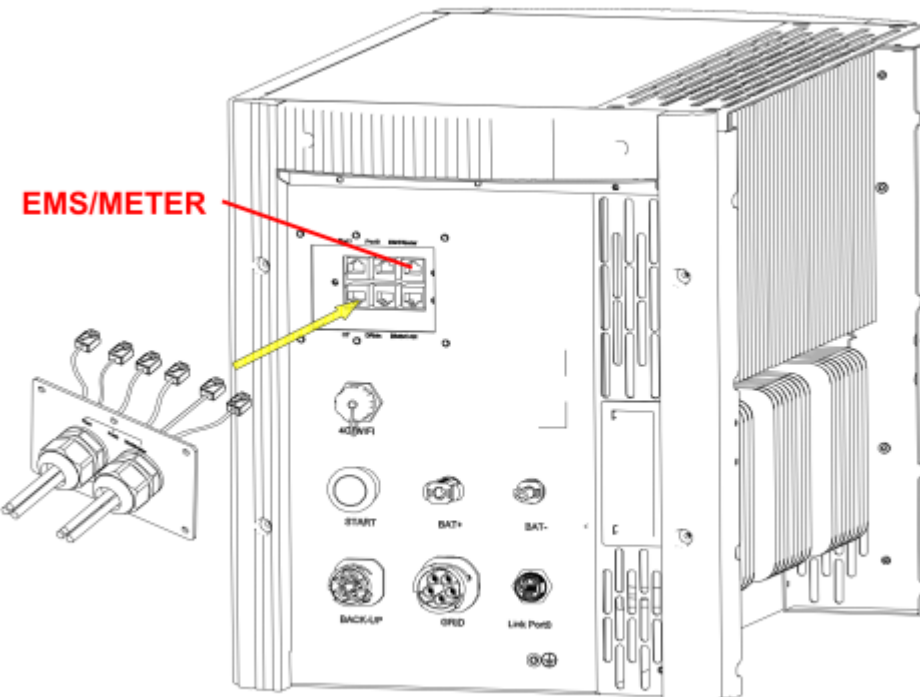
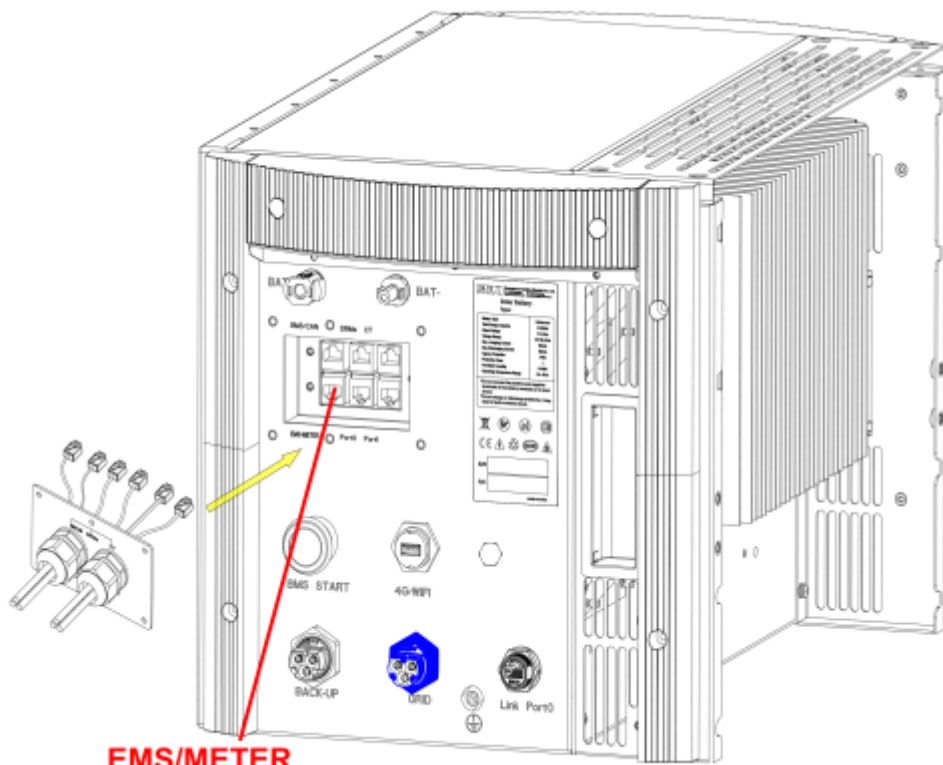
Via Apply 7 worden de instellingen bewaard.



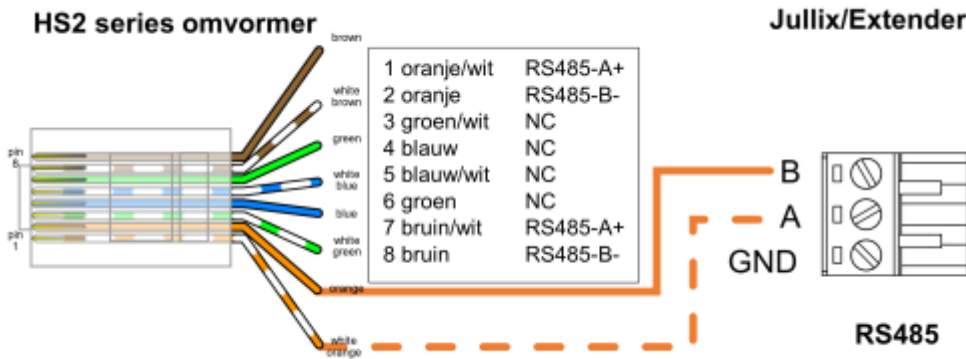


Via Apply (8) worden de instellingen bewaard.

Let op: je kan een omvormer via bekabeld netwerk enkel binnen hetzelfde netwerk verbinden met Jullix. ===== Modbus RTU ===== Configuratie omvormer ===== De Jullix of Extender communiceert met de omvormer via modbus RTU(RS485). De Jullix en Extender communiceren aan 9600 bps, in de omvormer moet de modbus communicatie dus voor 9600 bps ingesteld worden. Het modbus-adres dient ingesteld of opgezocht te worden, dit Modbus adres moet in de Jullix of Extender ingesteld worden. ===== RS485 Aansluiting ===== De Jullix of Extender wordt verbonden met de SAJ HS2 via de EMS aansluiting van de omvormer. Je vindt de EMS connectie terug bij de communicatie interfaces.



== ModBus == Op
onderstaande schema's zie je hoe de aansluitingen moeten gebeuren. De verbinding via de RJ45 stekker is als volgt: 1 oranje/wit → A en 2 oranje → B.



==== Jullix/extender

Modbus RTU configuratie =====



Update de **Jullix** of **Extender** naar de laatste firmware!

In de **Jullix** of **Extender** moet de omvormer communicatie nog geconfigureerd worden. **Wanneer je een SAJ hybride omvormer gebruikt, dan kies je in de modbus RTU configuratie bij Type: Hybrid (1) in de Group kies je Saj (2). Vervolgens bij Subgroup kies je HS2 (3) , en bij Model, SAJ HS2 (4). In Configure modbus station stel je het juiste modbus adres in; de default instelling voor SAJ is 1 (5). Via Apply (6)** worden de instellingen bewaard.**

