

INNOVOLTUS

New things under the sun



Brain of your energy management

SAJ HS2-series omvormer

Inhoudsopgave

- SAJ HS2-series omvormer** 3
- Firmware omvormer** 3
- Jullix voeding 4
- Modbus TCP** 4
- Configuratie omvormer 4
- Ethernet Aansluiting 4
- Jullix Modbus TCP configuratie 5
- Modbus RTU** 6
- Configuratie omvormer 6
- RS485 Aansluiting 6
- ModBus 7
- Jullix/extender Modbus RTU configuratie 8



SAJ HS2-series omvormer

HS2-3~6K-S2
 HS2-5~10K-S2



Deze handleiding vervangt de handleiding van de omvormer NIET! Het is belangrijk dat je de richtlijnen en voorschriften van de omvormer handleiding volgt.

Firmware omvormer



De **SAJ HS2** moet de volgende firmware hebben voor een correcte werking met de Jullix.

Display Board Version	v6.070
Control Board Version	v1.040
Sub-control version number	v65.535
Module version No.	V2.000

3 FASIG

Display Board Version	v1.080
Control Board Version	v4.084
Sub-control version number	v65.535
Module version No.	V1.212



We hebben vastgesteld dat er een regressie is in de curtailment-werking van de nieuwere firmware versies voor de **SAJ HS2 driefasige omvormer**. Het opgelegde vermogens-/exportsetpoint wordt niet meer correct of niet consistent toegepast zoals dat in de hier vermelde firmwareversies wel nog het geval was. Dit betreft een wijziging/bug in **externe omvormerfirmware** (niet onze software) en kan leiden tot het niet halen van ingestelde limieten.

Wij zijn in contact met **SAJ** om hiervoor een oplossing te vinden.

Jullix voeding

De Jullix wordt gevoed via een USB voeding.



Voeding 5V USB-C

Modbus TCP

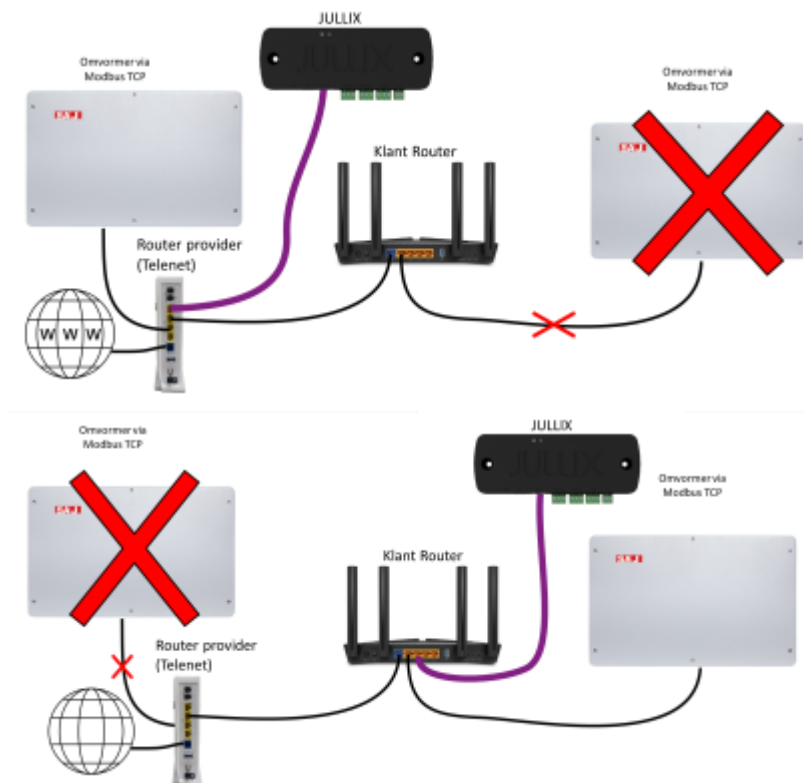
Configuratie omvormer

Raadpleeg de SAJ handleiding voor aansluiting op het netwerk via ethernet of Wi-Fi.

Ethernet Aansluiting

De Jullix wordt via het netwerk verbonden met de SAJ omvormer. Dit gebeurt via een optionele communicatie module.

Het is belangrijk dat de omvormer verbonden is met hetzelfde netwerk als de Jullix.



Jullix Modbus TCP configuratie



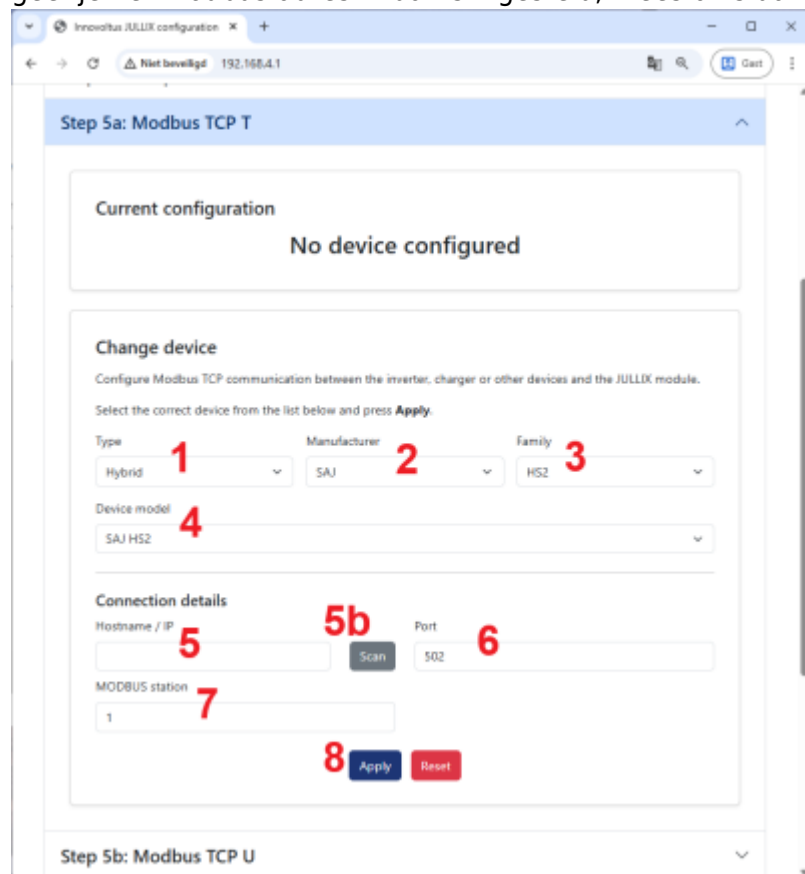
Update de Jullix naar de laatste firmware!

In de Jullix moet de omvormer communicatie nog geconfigureerd worden. Wanneer je een SAJ HS2 omvormer gebruikt, dan kies je step5x voor de configuratie van een ModBus-TCP connectie. Je kan vier dergelijke verbindingen configureren, je kiest de eerste die nog niet gebruikt is, bijvoorbeeld:

Step 5a: Modbus TCP T

Bij **Type 1** kies je **Hybride** en bij **Manufacturer 2** kies je **SAJ**. Vervolgens bij **Family 3** de reeks **HS2** en ten slotte bij **Device model 4** de omvormer **SAJ HS2**.

Bij **Connection details** geef je bij **Hostname / IP (5)** de hostname of het IP-adres van de omvormer in. Als de omvormer dit ondersteund geef je bij voorkeur de **Hostname** in. Via **Scan (5b)** kan je het netwerk scannen naar de omvormer als je de hostname niet kent. In het lijstje van gedetecteerde apparaten kies je dan de omvormer **(5c)**, de omvormer van SAJ zal je herkennen aan SAJ-xxxxxxx. Bij **Port (6)** de poort die is ingesteld in de omvormer, meestal is dat 502. En bij **MODBUS station 7** geef je het modbus-adres in dat is ingesteld, meestal is dat 1.





Via **Apply (8)** worden de instellingen bewaard.

Let op: je kan een omvormer via bekabeld netwerk enkel binnen **hetzelfde netwerk** verbinden met Jullix.

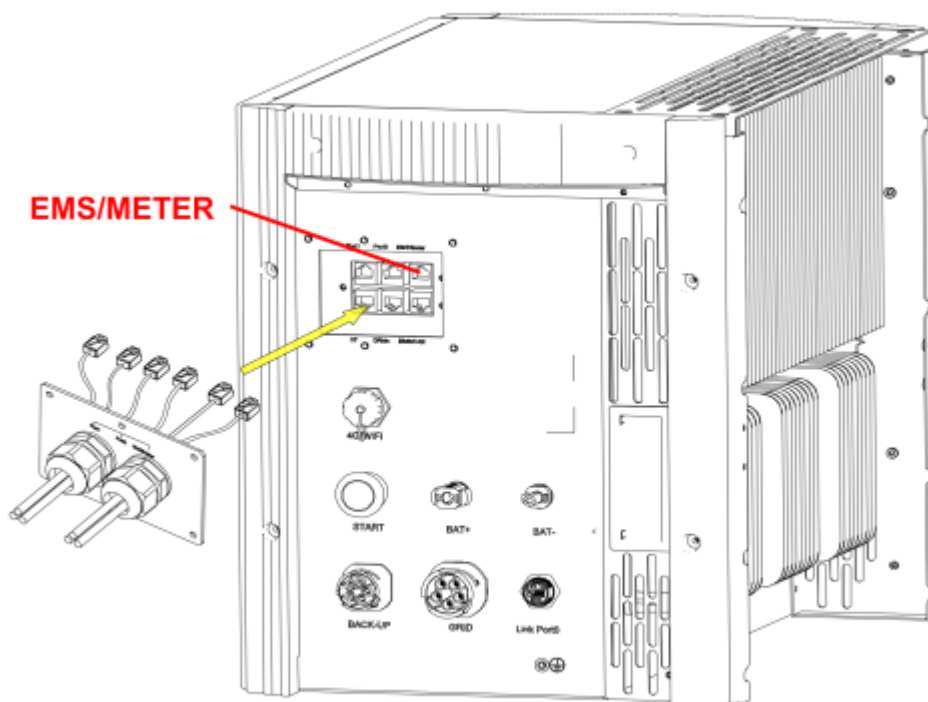
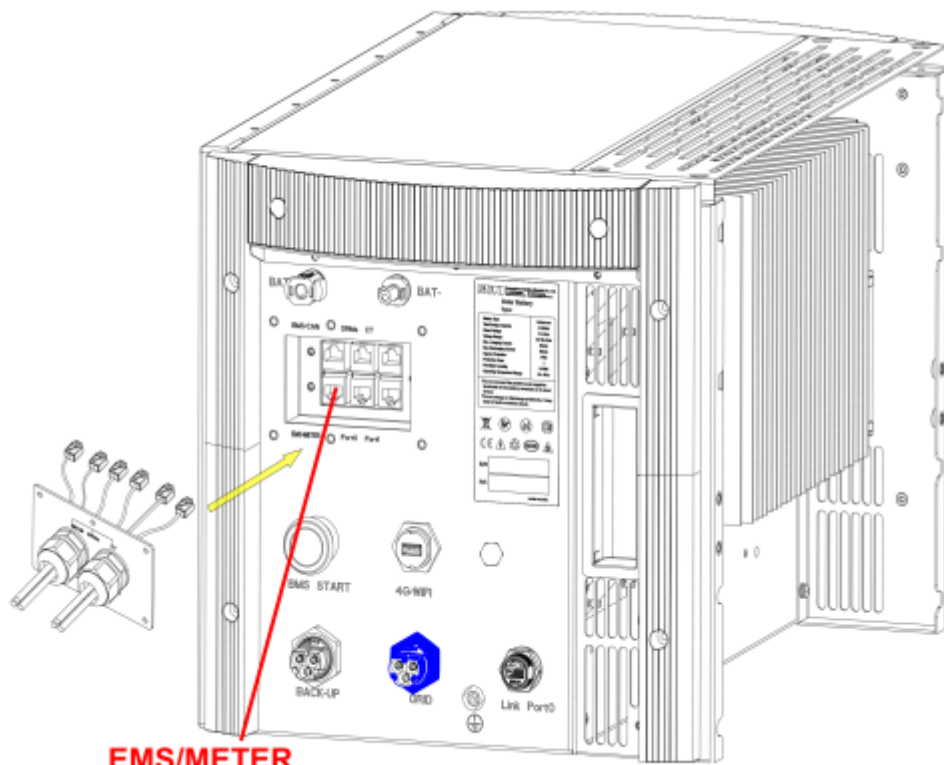
Modbus RTU

Configuratie omvormer

De Jullix of Extender communiceert met de omvormer via modbus RTU(RS485). De Jullix en Extender communiceren aan 9600 bps, in de omvormer moet de modbus communicatie dus voor 9600 bps ingesteld worden. Het modbus-adres dient ingesteld of opgezocht te worden, dit Modbus adres moet in de Jullix of Extender ingesteld worden.

RS485 Aansluiting

De Jullix of Extender wordt verbonden met de SAJ HS2 via de EMS aansluiting van de omvormer. Je vindt de EMS connectie terug bij de communicatie interfaces.



ModBus

Op onderstaande schema's zie je hoe de aansluitingen moeten gebeuren. De verbinding via de RJ45 stekker is als volgt: 1 oranje/wit → A en 2 oranje → B.



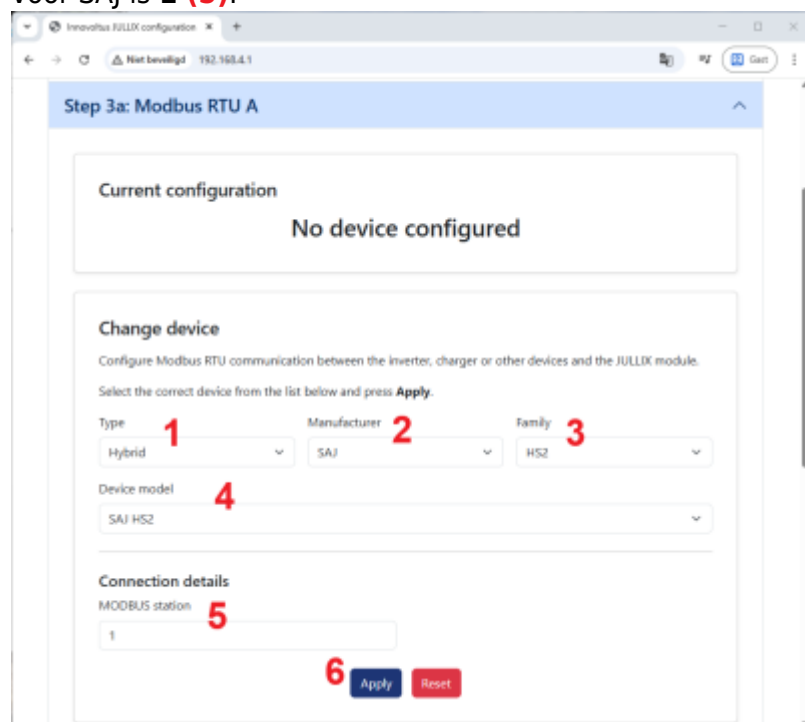
Jullix/extender Modbus RTU configuratie



Update de **Jullix** of **Extender** naar de laatste firmware!

In de **Jullix** of **Extender** moet de omvormer communicatie nog geconfigureerd worden. Wanneer je een SAJ hybride omvormer gebruikt, dan kies je in de modbus RTU configuratie bij **Type: Hybrid (1)** in de **Manufacturer** kies je **SAJ (2)**. Vervolgens bij **Family** kies je **HS2 (3)**, en bij **Device Model, SAJ HS2 (4)**.

Bij **Connection details** stel je het juiste modbus adres in bij **MODBUS station**; de default instelling voor SAJ is **1 (5)**.



Via **Apply (6)** worden de instellingen bewaard.