

INNOVOLTUS

New things under the sun



HYD XXKTL-3PH omvormer

Inhoudsopgave

- HYD XXKTL-3PH omvormer** 3
- Firmware omvormer*** 3
- Configuratie omvormer*** 3
- RS485 Aansluiting*** 4
- ModBus 4
- Jullix/Extender voeding 5
- Jullix/Extender voeding via omvormer USB 5
- Jullix/extender Modbus RTU configuratie** 6



HYD XXKTL-3PH omvormer

Deze handleiding vervangt de handleiding van de omvormer NIET!
Het is belangrijk dat je de richtlijnen en voorschriften van de omvormer handleiding volgt.

Firmware omvormer



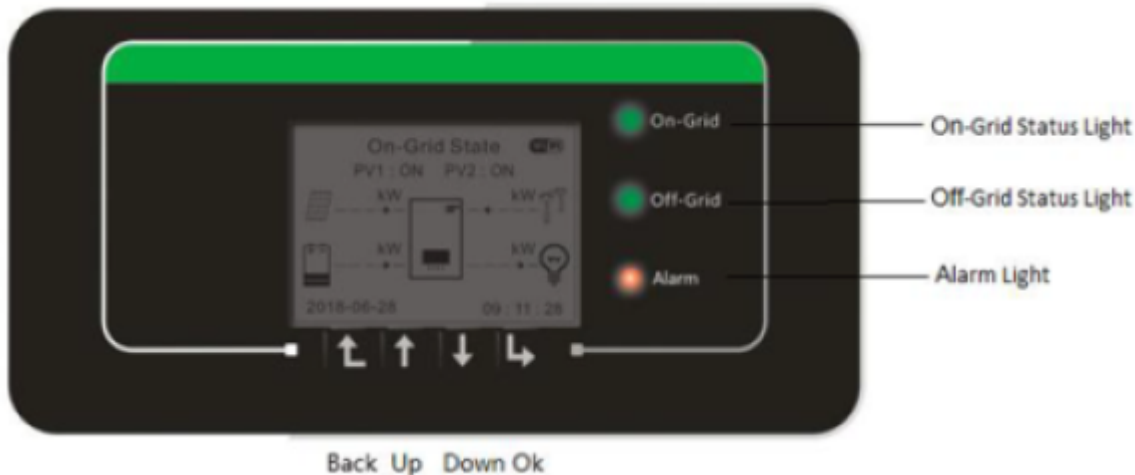
De **HYD xxKTL-3PH** moet volgende **firmware** hebben voor een correcte werking te hebben voor Jullix.

Inverter firmware	
ARM Firmware Version	V110062
DSPM Firmware Version	V110062
DSPS Firmware Version	V110062
Battery firmware	
BDU Software Version	V010010
BMS Version	V010022
PCU Software Version	V010022

Configuratie omvormer

De Jullix of Extender communiceert met de omvormer via modbus RTU(RS485). De Jullix en Extender communiceren aan 9600 bps, in de omvormer moet de modbus communicatie dus voor 9600 bps ingesteld worden. Het modbus-adres dient ingesteld of opgezocht te worden, dit Modbus adres moet in de Jullix of Extender ingesteld worden.

Het is belangrijk dat de sofara omvormer in 'Passive Mode' ingesteld wordt in plaats van 'Self-Use-Mode'. De Jullix gaat immers de omvormer aansturen.

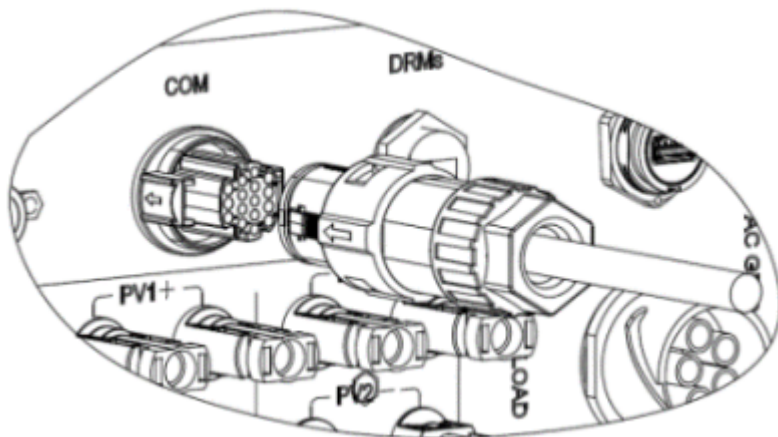


Je stelt de 'Passive mode' mode op de omvormer in via het display menu.

1. Druk '**Back**' knop tot je het hoofdmenu hebt.
2. Kies je met de pijltjes ↑ ↓ het item '**1.Systeem instellingen**' met 'OK' ga je naar het volgende.
3. ga je met de pijltjes ↑ ↓ naar '**4.Energieopslagmodus**' met 'OK' open je deze instelling.
4. In Work Mode Set ga je met de pijltjes ↑ ↓ naar '**Passieve modus**' met 'OK' zet je de omvormer in 'Passive mode'.

RS485 Aansluiting

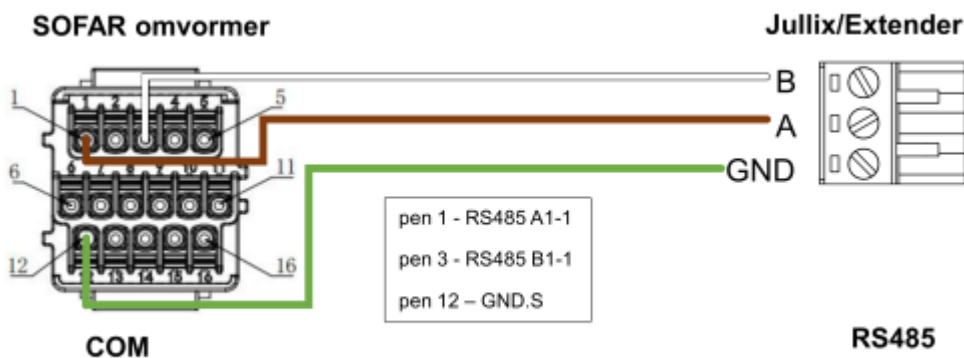
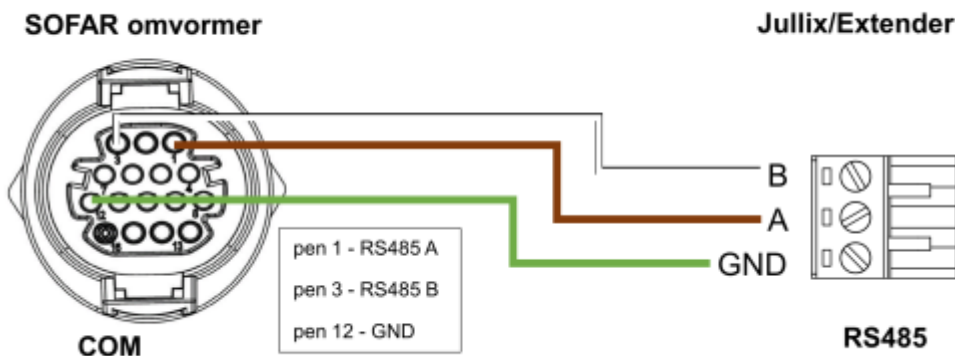
De Jullix of Extender wordt verbonden met de HYDXXKTL-3PH via modbus/RS485 van de omvormer. Je vindt de RS485 aansluiting terug op de HYDXXKTL-3PH in de COM stekker.



Bij de Jullix gebruik je de beschikbare RS485 poort, op onderstaand schema zie je hoe de aansluitingen moeten gebeuren. In de COM stekker pen 1 → A, pen 3 → B, pen 12 → GND.

ModBus

Wanneer de Jullix of de extender waarmee je de omvormer verbind gevoed wordt door de P1-poort dien je ook de GND van de RS485 te verbinden.



Jullix/Extender voeding

De Jullix of Extender wordt gevoed via een USB voeding.

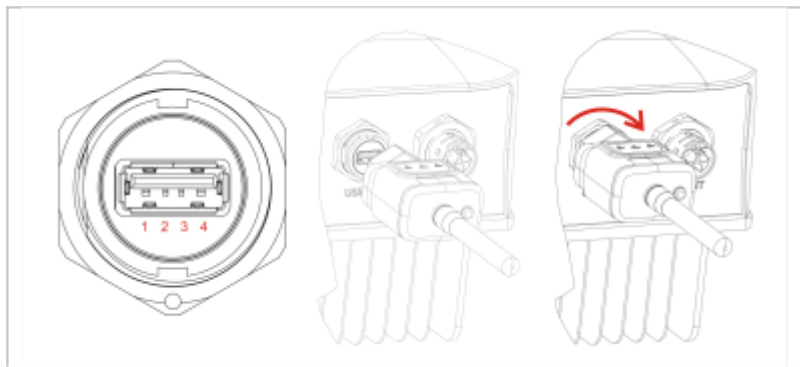


Voeding 5V USB-C

Als de extender ook wordt aangesloten aan de P1 poort van de digitale meter, dan heeft de extender geen extra voeding nodig.

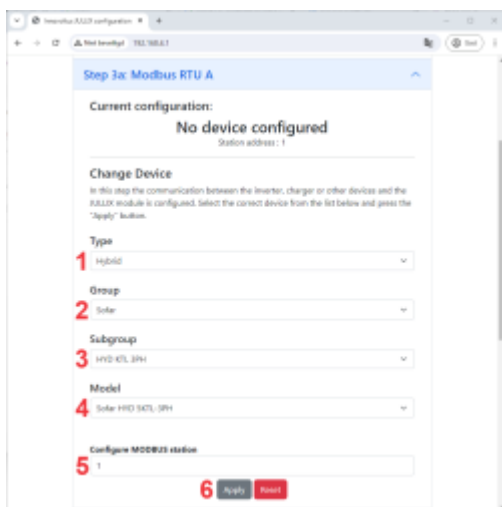
Jullix/Extender voeding via omvormer USB

Je kan de Jullix of de extender waarmee je de omvormer verbindt eventueel voeden via de USB-poort van de omvormer. Je kan dit met de speciale USB-Y-USB-C kabel.



Y-kabel USB-A naar USB-C (EL0179)

Jullix/extender Modbus RTU configuratie



In de **Jullix** of **Extender** moet de omvormer communicatie nog geconfigureerd worden. Wanneer je een Sofar HYDXXKTL-3PH hybride omvormer gebruikt, dan kies je in de modbus RTU configuratie bij **Type: Hybrid (1)** in de **Group** kies je **Sofar (2)**. In de **Subgroup** kies je in dit geval **HYD KTL 3PH (3)** en vervolgens het juiste **Model**, bijvoorbeeld **Sofar HYD 5KTL-3PH (4)**. In **Configure modbus station** stel je het juiste modbus adres in; meestal is dit **1 (5)**. Via **Apply (6)** worden de instellingen bewaard.