

# INNOVOLTUS

New things under the sun



X3-IES-serie omvormer

# Inhoudsopgave

<b>X3-IES-serie omvormer</b> .....	3
<b>Firmware controleren/updaten</b> .....	3
<b>RS485 Aansluiting</b> .....	3
ModBus met GND .....	4
Jullix/Extender voeding .....	4
<b>Jullix/extender Modbus RTU configuratie</b> .....	5



## X3-IES-serie omvormer



Deze handleiding vervangt de handleiding van de omvormer NIET! Het is belangrijk dat je de richtlijnen en voorschriften van de omvormer handleiding volgt.

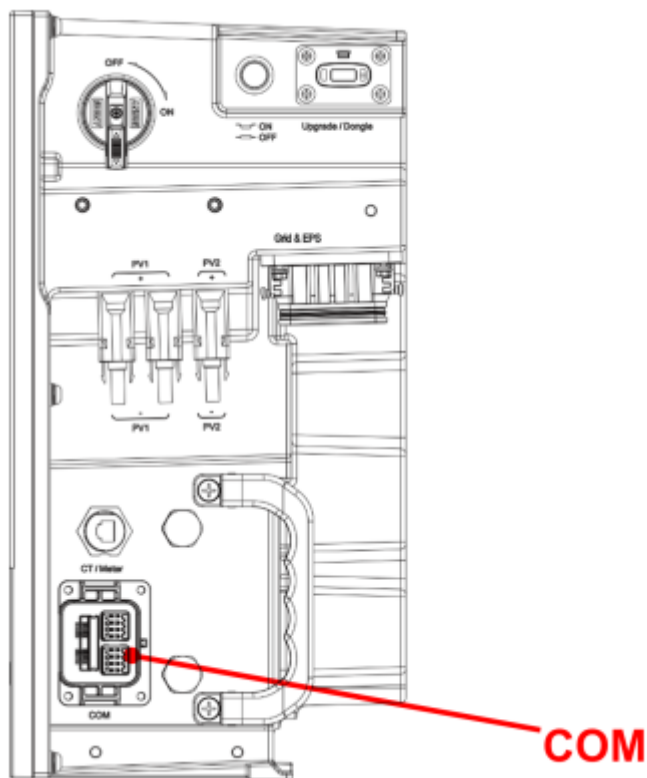
## Firmware controleren/updaten



Het is belangrijk dat SOLAX X3-IES omvormer de laatste firmware heeft.

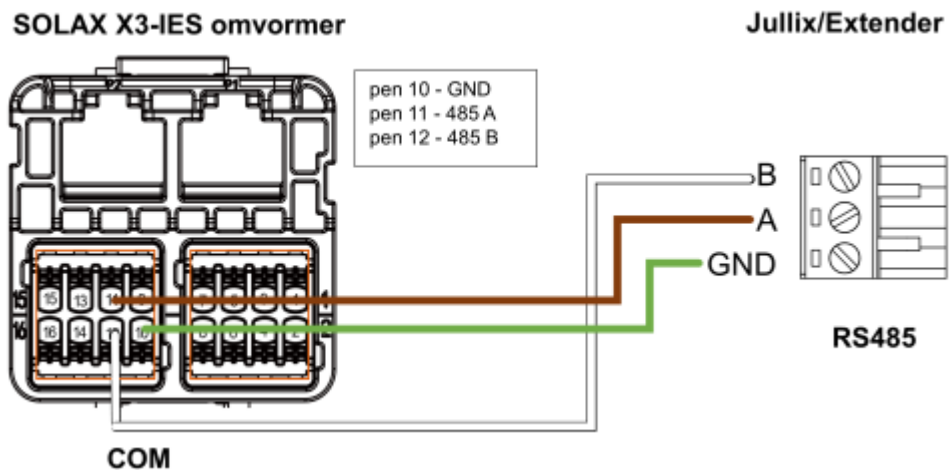
## RS485 Aansluiting

De Jullix of Extender wordt verbonden met de X3-IES via modbus/RS485 van de omvormer. Je vindt de RS485 aansluiting terug op de COM poort.



**ModBus met GND**

Op onderstaand schema zie je hoe de aansluitingen moeten gebeuren. Signaal Solax pen 10 GND→ G, pen 11 485A→ A en pen 12 485B→ B.



**Jullix/Extender voeding**

De Jullix of Extender wordt gevoed via een USB voeding.



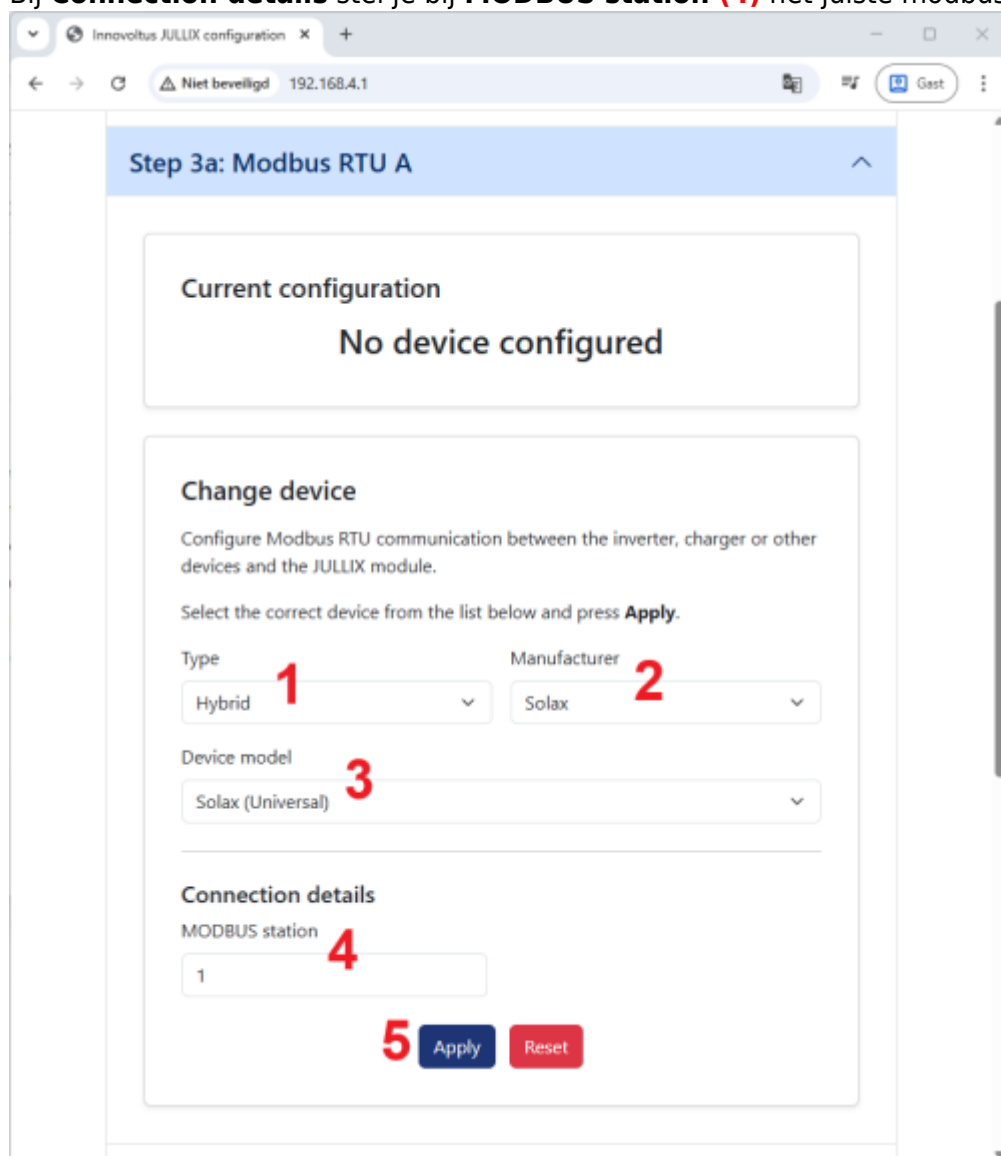
Voeding 5V USB-C

Als de extender ook wordt aangesloten aan de P1 poort van de digitale meter, dan heeft de extender geen extra voeding nodig.

## Jullix/extender Modbus RTU configuratie

In de **Jullix** of **Extender** moet de omvormer communicatie nog geconfigureerd worden. Wanneer je een Solax Gen4 X3-IES hybride omvormer gebruikt, dan kies je in de modbus RTU configuratie bij **Type: Hybrid (1)**, bij **Manufacturer** kies je **Solax (2)**. Vervolgens kies je bij **Device model, Solax (Universal)(3)**.

Bij **Connection details** stel je bij **MODBUS station (4)** het juiste modbus adres in; meestal is dit **1**.



Via **Apply (5)** worden de instellingen bewaard.