

INNOVOLTUS

New things under the sun



X3-IES-serie omvormer

Inhoudsopgave

X3-IES-serie omvormer	3
Configuratie omvormer	3
Firmware controleren/updaten	3
RS485 Aansluiting	3
ModBus met GND	4
Jullix/Extender voeding	4
Jullix/extender Modbus RTU configuratie	5



X3-IES-serie omvormer



Deze handleiding vervangt de handleiding van de omvormer NIET! Het is belangrijk dat je de richtlijnen en voorschriften van de omvormer handleiding volgt.

Configuratie omvormer

De Jullix of Extender communiceert met de omvormer via modbus RTU(RS485) aan 9600 bps. In de omvormer moet de modbus communicatie dus voor 9600 bps ingesteld worden. Het modbus-adres dient ingesteld of opgezocht te worden, dit Modbus adres moet in de Jullix of Extender ingesteld worden.

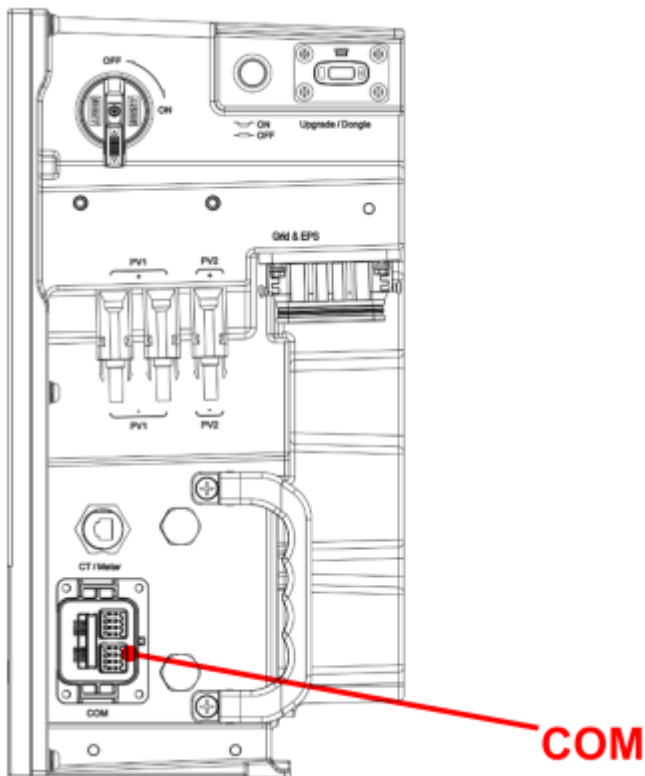
Firmware controleren/updaten



Het is belangrijk dat SOLAX X3-IES omvormer de laatste firmware heeft.

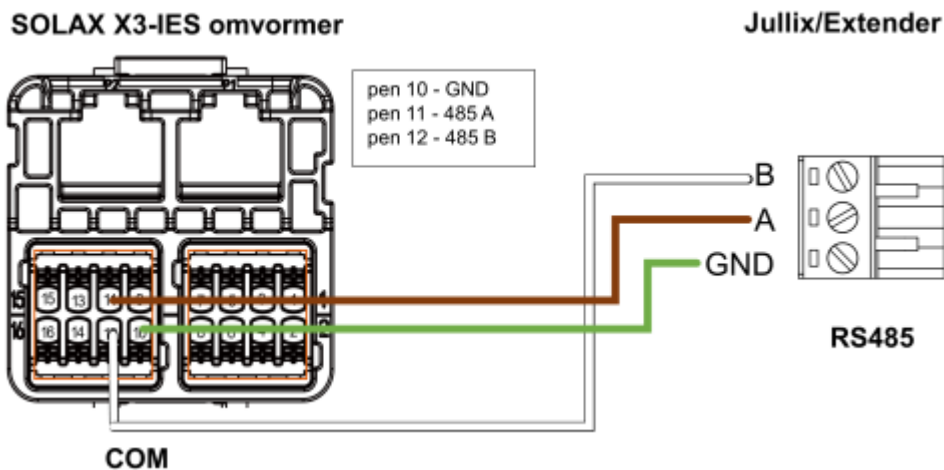
RS485 Aansluiting

De Jullix of Extender wordt verbonden met de X3-IES via modbus/RS485 van de omvormer. Je vindt de RS485 aansluiting terug op de COM poort.



ModBus met GND

Op onderstaand schema zie je hoe de aansluitingen moeten gebeuren. Signaal Solax pen 10 GND→ G, pen 11 485A→ A en pen 12 485B→ B.



Jullix/Extender voeding

De Jullix of Extender wordt gevoed via een USB voeding.



Voeding 5V USB-C

Als de extender ook wordt aangesloten aan de P1 poort van de digitale meter, dan heeft de extender geen extra voeding nodig.

Jullix/extender Modbus RTU configuratie

✘ In de **Jullix** of **Extender** moet de omvormer communicatie nog geconfigureerd worden. Wanneer je een Solax Gen4 X3 hybride omvormer gebruikt, dan kies je in de modbus RTU configuratie bij **Type: Hybrid (1)** in de **Group** kies je **Solax (2)**. Vervolgens kies je bij model, **Solax X3-IES(3)**. In **Configure modbus station** stel je het juiste modbus adres in; meestal is dit **1 (4)**. Via **Apply (5)** worden de instellingen bewaard.