

INNOVOLTUS

New things under the sun



Solinteg INTEG M hybride omvormer

Inhoudsopgave

Solinteg INTEG M hybride omvormer	3
Configuratie omvormer	3
Firmware omvormer	3
RS485 Aansluiting	3
ModBus met GND	4
Jullix/Extender voeding	4
Jullix/extender Modbus RTU configuratie	5



Solinteg INTEG M hybride omvormer



Deze handleiding vervangt de handleiding van de omvormer NIET! Het is belangrijk dat je de richtlijnen en voorschriften van de omvormer handleiding volgt.

Configuratie omvormer

De Jullix of Extender communiceert met de omvormer via modbus RTU(RS485) aan 9600 bps. In de omvormer moet de modbus communicatie dus voor 9600 bps ingesteld worden. Het modbus-adres dient ingesteld of opgezocht te worden, dit Modbus adres moet in de Jullix of Extender ingesteld worden.

Firmware omvormer

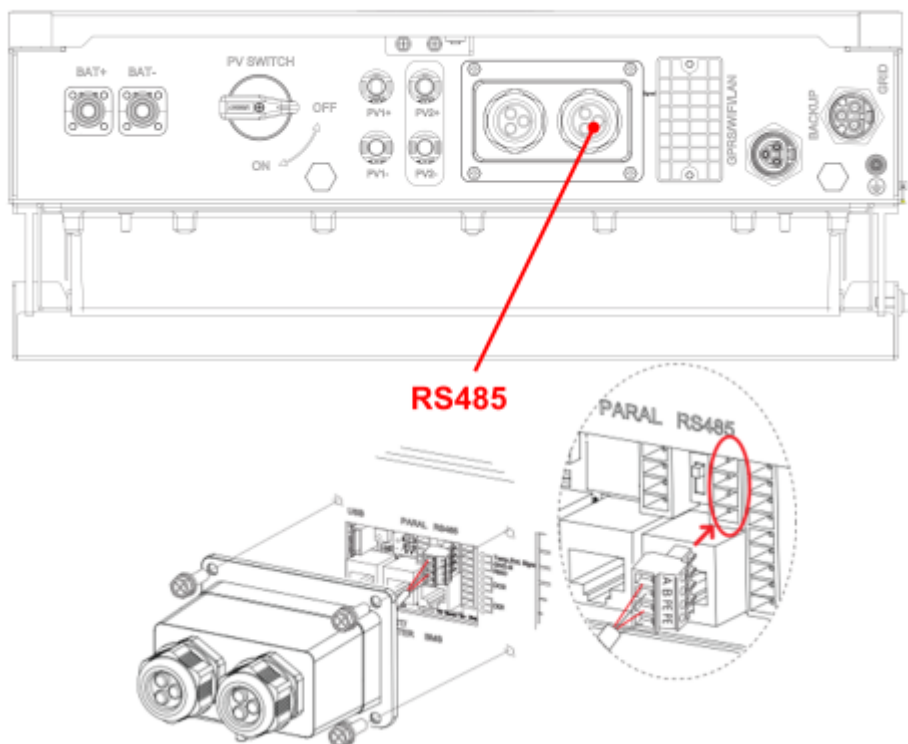


De Solinteg INTEG M moet volgende firmware hebben voor een correcte werking met de Jullix.

Inverter firmware

RS485 Aansluiting

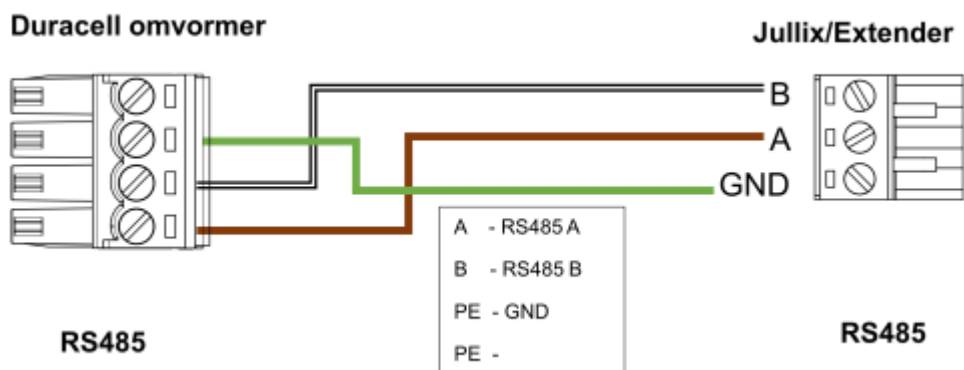
De Jullix of Extender wordt verbonden met de INTEG-M omvormer via modbus/RS485 van de omvormer. Je vindt de RS485 aansluiting terug op de COM 2 poort.



{|

ModBus met GND

Op onderstaand schema zie je hoe de aansluitingen moeten gebeuren. Signaal Dura-i pen A 485-A → A, pen B 485-B → B en pen PE 485-GND → G.



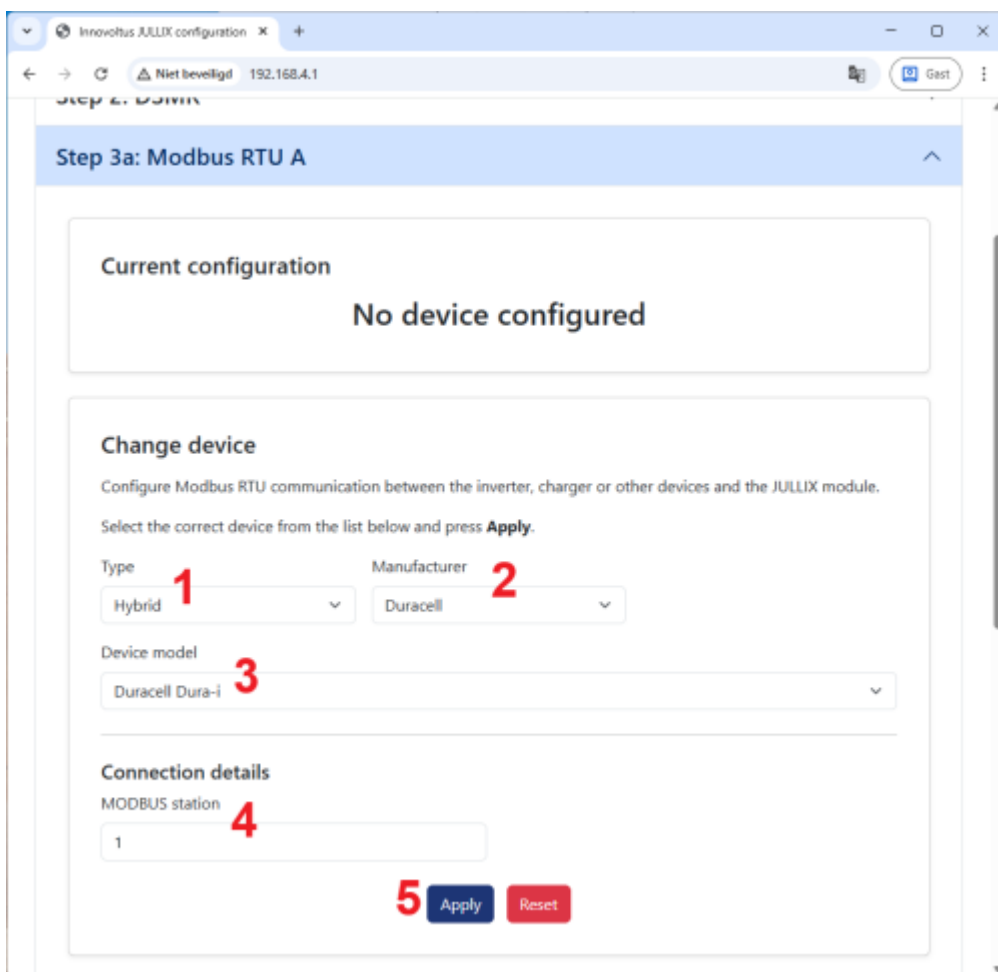
Jullix/Extender voeding

Als de Jullix of Extender niet via de P1 poort wordt gevoed dien je nog een USB voeding te gebruiken.



Voeding 5V USB-C

Jullix/extender Modbus RTU configuratie



In de **Jullix** of **Extender** moet de omvormer communicatie nog geconfigureerd worden. Wanneer je een MARSTEK batterij omvormer gebruikt, dan kies je in de modbus RTU configuratie bij **Type: Hybrid (1)** in de **Group** kies je **Duracell (2)**. Vervolgens kies je het juiste model, **Duracell Dura-i (3)**. In **Configure modbus station** stel je het juiste modbus adres in; meestal is dit **1 (4)**. Via **Apply (5)** worden de instellingen bewaard.