

INNOVOLTUS

New things under the sun



me3000sp

Inhoudsopgave

- ME3000 SP omvormer** 3
- Configuratie omvormer** 3
- RS485 Aansluiting** 3
 - ModBus met GND 4
 - ModBus met GND via USB-C (voeding) 4
- Jullix/extender Modbus RTU configuratie** 5
- met energiemeter PV (CTpv)** 5



ME3000 SP omvormer

Deze handleiding vervangt de handleiding van de omvormer NIET!
Het is belangrijk dat je de richtlijnen en voorschriften van de omvormer handleiding volgt.

Configuratie omvormer

De Jullix of Extender communiceert met de omvormer via modbus RTU(RS485). De Jullix en Extender communiceren aan 9600 bps, in de omvormer moet de modbus communicatie dus voor 9600 bps ingesteld worden. Het modbus-adres dient ingesteld of opgezocht te worden, dit Modbus adres moet in de Jullix of Extender ingesteld worden.

Het is belangrijk dat de sofara omvormer in 'Passive Mode' ingesteld wordt in plaats van 'Self-Use-Mode'. De Jullix gaat immers de omvormer aansturen.



Je stelt de 'Passive mode' mode op de omvormer in via het display menu.

1. Druk '**Back**' knop tot je het hoofdmenu hebt.
2. Kies je met de pijltjes ↑ ↓ het item '**1.Enter Setting**' met 'OK' ga je naar het volgende.
3. ga je met de pijltjes ↑ ↓ naar '**12.Work Mode Set**' met 'OK' open je deze instelling.
4. In Work Mode Set ga je met de pijltjes ↑ ↓ naar '**4.Set Passive Mode**' met 'OK' zet je de omvormer in 'Passive mode'.

RS485 Aansluiting

De Jullix of Extender wordt verbonden met de ME3000 SP via modbus/RS485 van de omvormer. Je vindt de RS485 aansluiting terug op de ME3000 SP onder de beschermkap. De GND aansluiting vind je in de 9P Sub-D voor de WiFi/GPRS/Ethernet module.



Bij de Jullix gebruik je de beschikbare RS485 poort, op onderstaand schema zie je hoe de aansluitingen moeten gebeuren. Signaal TX+ → A, TX- → B, De GND voor de modbus verbinding wordt aangesloten op pen 5 van de 9 polige Sub-D connector op de ME3000 SP → G.

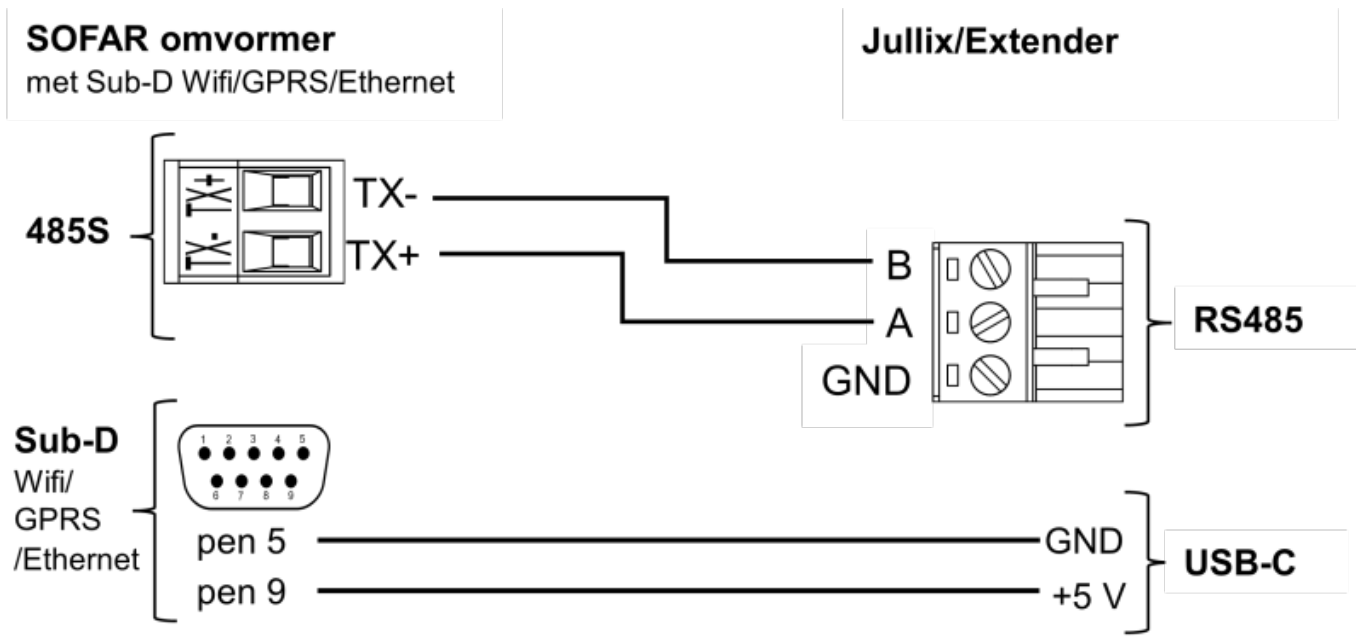
ModBus met GND

Wanneer de Jullix of de extender waarmee je de omvormer verbind gevoed wordt door de P1-poort dien je ook de GND van de RS485 te verbinden.



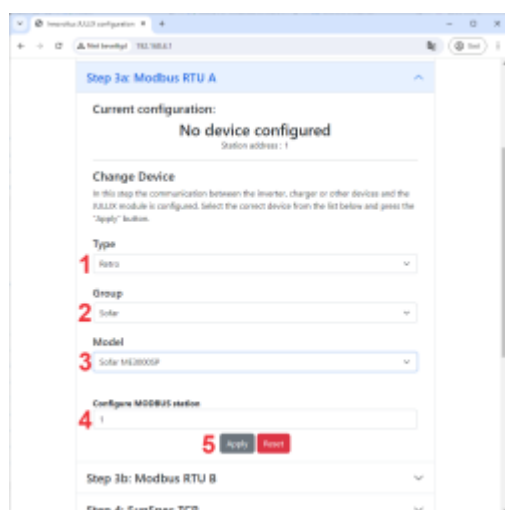
ModBus met GND via USB-C (voeding)

Wanneer de Jullix of de extender waarmee je de omvormer verbind NIET gevoed wordt door de P1-poort, gebruik je de voeding van de ME3000SP via de SUB-D stekker. De GND hoeft je dan niet meer aan te sluiten die komt dan via de USB-C poort.



Kabel RS232 naar USB-C (EL0210)

Jullix/extender Modbus RTU configuratie



In de **Jullix** of **Extender** moet de omvormer communicatie nog geconfigureerd worden. Wanneer je de SOFAR ME3000 SP retro omvormer gebruikt, dan kies je in de modbus RTU configuratie bij **Type: Retro (1)** in de **Group** kies je **Sofar (2)**. Bij **Model** kies je vervolgens het juiste Model, bijvoorbeeld **Sofar ME3000SP (3)**. In **Configure modbus station** stel je het juiste modbus adres in; meestal is dit **1 (4)**. Via **Apply (5)** worden de instellingen bewaard.

met energiemeter PV (CTpv)

De sofara ME3000SP is een retro fit batterij omvormer. De omvormer heeft ook de mogelijkheid om de energie die door een bestaande PV omvormer wordt opgewekt te monitoren met een energiemeter. De ME3000SP heeft hiervoor een speciale aansluiting. Volg de Sofar handleiding voor de installatie en

aansluiting van deze energiemeter (CTpv).

Bij de configuratie van de modbus interface in de Jullix of extender, kies je Type Hybrid i.p.v. retro om de ME3000SP te selecteren.



In de **Jullix** of **Extender** moet de omvormer communicatie nog geconfigureerd worden. Wanneer je de Sofar ME 3000 SP met CTPV gebruikt, dan kies je in de modbus RTU configuratie bij **Type: Hybrid (1)** in de **Group** kies je **Sofar (2)**. In de **Subgroup** kies je in dit geval **ME3000SP (3)** en vervolgens het juiste **Model, Sofar ME3000SP (CTpv) (4)**. In **Configure modbus station** stel je het juiste modbus adres in; meestal is dit **1 (5)**. Via **Apply (6)** worden de instellingen bewaard. De Jullix zal nu via de retrofit batterij omvormer ook de bestaande PV kunnen **monitoren**.